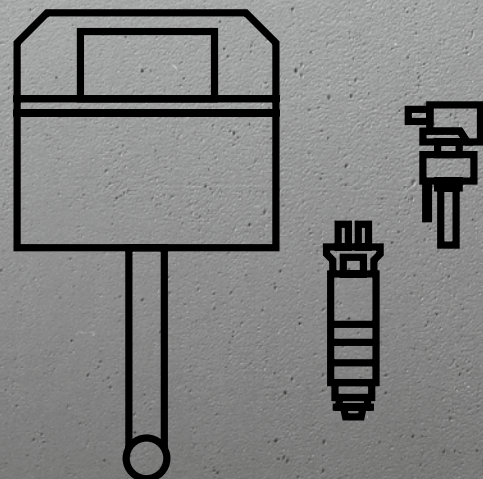


**Pribor/posamezni deli**

**Predstenska / splakovalna  
tehnika**



Nadomestni deli za podometne splakovalnike, pisoarje ter aktivirne tipke za stranišča in pisoarje

**Opomba**

Za vse številke slik, ki niso navedene v pregledih nadomestnih delov, lahko povprašate pri službi za tehnično svetovanje.

**Pridržujemo si pravico do sprememb in napak!**

Aktualne mere Z in mere za vgradnjo ter druge tehnične podatke najdete na spletni strani Viega in jih je treba preveriti pred nakupom, med načrtovanjem, gradnjo in uporabo. Naši izdelki se nenehno optimizirajo.

Ta opis izdelka vsebuje pomembne informacije o izbiri izdelka oz. sistema, namestitvi in zagonu ter namenski uporabi in po potrebi vzdrževalne ukrepe. Te informacije o izdelkih, njihove lastnosti in tehnike uporabe temeljijo na trenutno veljavnih standardih v Evropi (npr. EN) in/ali v Nemčiji (npr. DIN/DVGW). Nekateri odlomki v besedilu se lahko nanašajo na tehnične predpise v Evropi/Nemčiji. Za druge države, kjer ni ustreznih nacionalnih določil, velja ta dokumentacija kot priporočilo. Ustrezni nacionalni zakoni, standardi, predpisi, normativi in drugi tehnični predpisi imajo prednost pred nemškimi/evropskimi smernicami, opisanimi v tem opisu izdelka: predstavljene informacije niso zavezujoče za druge države in ozemlja ter jih je treba, kot rečeno, razumeti kot priporočilo.

**KAZALO**

Podometni splakovalniki 3H, sprožanje splakovanja od spredaj	392
Podometni splakovalnik 3F, sprožanje splakovanja od spredaj	395
Podometni splakovalniki 3L, aktiviranje splakovanja od spredaj ali zgoraj	398
Aktivirne tipke Viega	401
Aktivirne tipke za pisoarje	403
Pribor za WC s tušem	405
Pribor za WC dotok	405
Pribor za dotok pisoarja	406
Pribor umivalnika	406
<b>Pribor za odvajanje vode</b>	
Nadomestni deli za WC	407
Razvodi, priključni cevni loki	407
Priključni kompleti	409
Loki za zamik	410
Pribor za protipožarno zaščito	410
WC elementi z individualno nastavljivo višino	410
Pribor	411

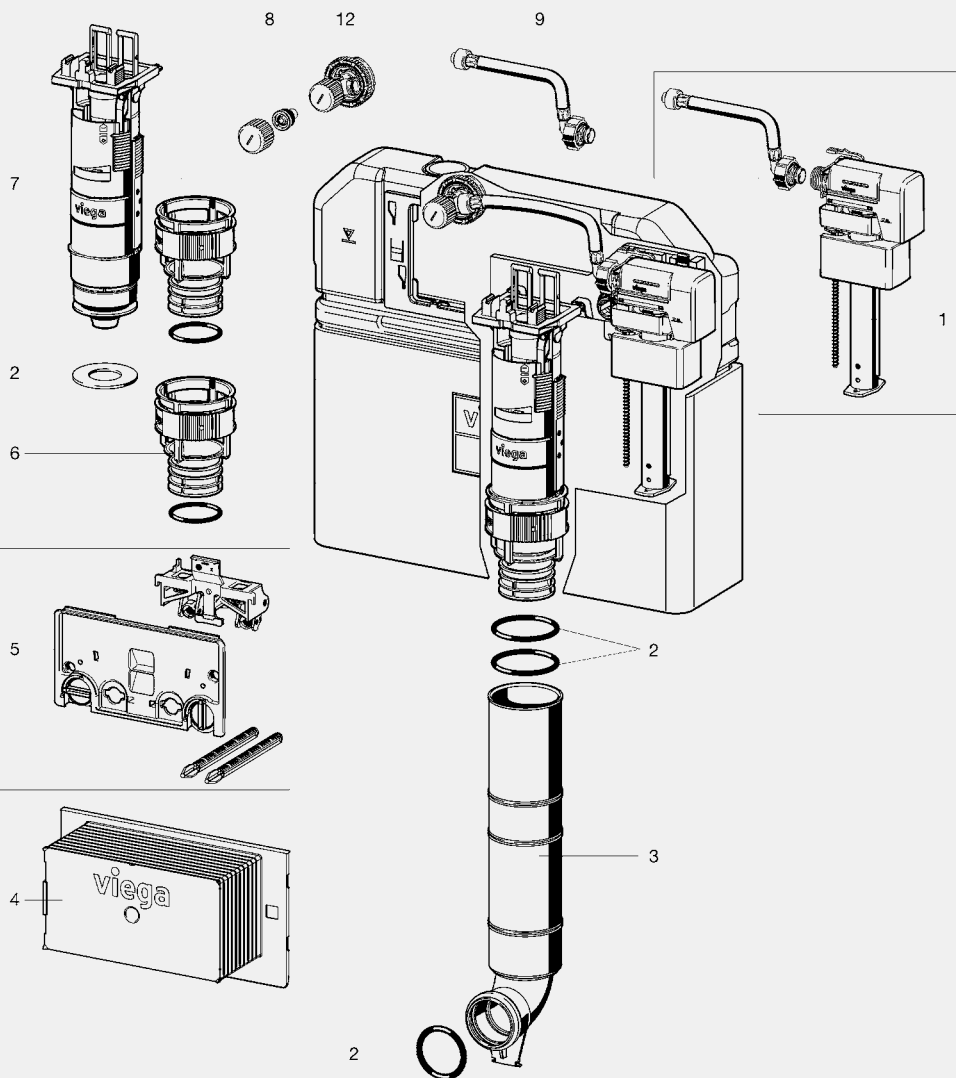


**Koda GTIN (Global Trade Item Number - globalna trgovinska številka izdelka, prej EAN)**

Koda GTIN je sestavljena iz nespremenljive številke proizvajalca 4015211 in vsakokratne šestmestne številke izdelka, v tem primeru 305 611. Če zadnjih šest mest zamenjate s številko izdelka, dobite kodo GTIN.

## PODOMETNI SPLAKOVALNIKI 3H, SPROŽANJE SPLAKOVANJA OD SPREDAJ

podometni splakovalnik 3H za WC aktivirne tipke Prevista, sprožanje od spredaj, mera sredine aktivirne tipke 1000 mm pri višini vgradnje 1120 mm ali 860 mm pri višini vgradnje 980 mm, od serije 2019 dalje



**Komplet polnilnega ventila**  
 - za podometni splakovalnik 3H  
 - umetna masa

**Oprema**  
 Polnilni ventil, držalo polnilnega ventila, polnilna gibka cev

- ozn. 1  
**Model 8580.3**

PE	Izdelek		
1	786 090		


**Vložek filtra polnilnega ventila**

- ustreza za naslednje komponente ali namene: komplet polnilnega ventila model 8580.3, 8580.4, 8580.5

- umetna masa

**Oprema**

Vložek filtra

**Model 8580.70**

	PE	Izdelek		
	5	818 234		


**Komplet za zatesnitev**

- za podometni splakovalnik 3H, podometni splakovalnik 3L

**Oprema**

Tesnilo odtočnega ventila, O-obroč za sedež odtočnega ventila, komplet o-obročev za nastavke splakovalnih cevi, dvojno ustično tesnilo za lok izplakovalne cevi

- ozn. 2

**Model 8580.8**

	PE	Izdelek		
	1	786 137		


**Lok splakovalne cevi**

- za podometni splakovalnik 3H, podometni splakovalnik 3L, element Prevista Dry

- ustreza za naslednje komponente ali namene: Prevista Dry Plus-WC-

-modul model 8515

- umetna masa

- ozn. 3

**Model 8580.16**

	PE	Izdelek		
	1	786 311		


**Lok splakovalne cevi**

- za podometni splakovalnik 3H, podometni splakovalnik 3L, blok Prevista Pure

- umetna masa

**Model 8580.17**

	PE	Izdelek		
	1	786 328		


**Revizijski jašek**

- za podometni splakovalniki 3F,

podometni splakovalnik 3H,

podometni splakovalnik 3L

- umetna masa

**Oprema**

Pokrov za aktiviranje splakovanja od zgoraj

- ozn. 4

**Model 8580.10**

	PE	Izdelek		
	1	787 646		


**Plošča za gradbeno zaščito**

- za podometni splakovalnik 3H,

podometni splakovalnik 3L

- umetna masa

**Oprema**

Aktivirni mehanizem, komplet aktiviranja zatiča, pritrdilni sornik

- ozn. 5

**Model 8580.7**

	PE	Izdelek		
	1	786 120		



**Držalo odtočnega ventila z dušilko splakovalnega toka**

- za podometni splakovalnik 3H, podometni splakovalnik 3L
- umetna masa

**Oprema**

- Dušilka splakovalnega toka
- ozn. 6

**Model 8580.21**

	PE	Izdelek		
	1	786 366		



**Komplet odtočnega ventila**

- za tehnologija dvokoličinskega splakovanja, aktiviranje splakovanja od spredaj ali zgoraj, podometni splakovalnik 3H, podometni splakovalnik 3L
- umetna masa

**Oprema**

- Odtočni ventil, držalo odtočnega ventila, dušilka splakovalnega toka
- ozn. 7

**Model 8580.1**

	PE	Izdelek		
	1	786 076		



**Tesnilo odtočnega ventila**

- ustreza za naslednje komponente ali namene: komplet odtočnega ventila model 8580.1

**Oprema**

- Tesnilo odtočnega ventila

**Model 8580.73**

	PE	Izdelek		
	5	810 924		



**Vreteno kotnega ventila z levim navojem**

- za podometni splakovalniki 3F, podometni splakovalnik 3H, podometni splakovalnik 3L
- medenina
- ozn. 8

**Model 8580.13**

	PE	Izdelek		
	1	786 281		



**Kotni ventil**

- za podometni splakovalniki 3F, podometni splakovalnik 3H, podometni splakovalnik 3L
- opremljeno z naslednjimi komponentami: vreteno kotnega ventila z levim navojem model 8580.13
- medenina
- R-navoj
- ozn. 12

**Model 8580.63**

	PE	Izdelek		
	1	799 779		



**Poinilna gibka cev**

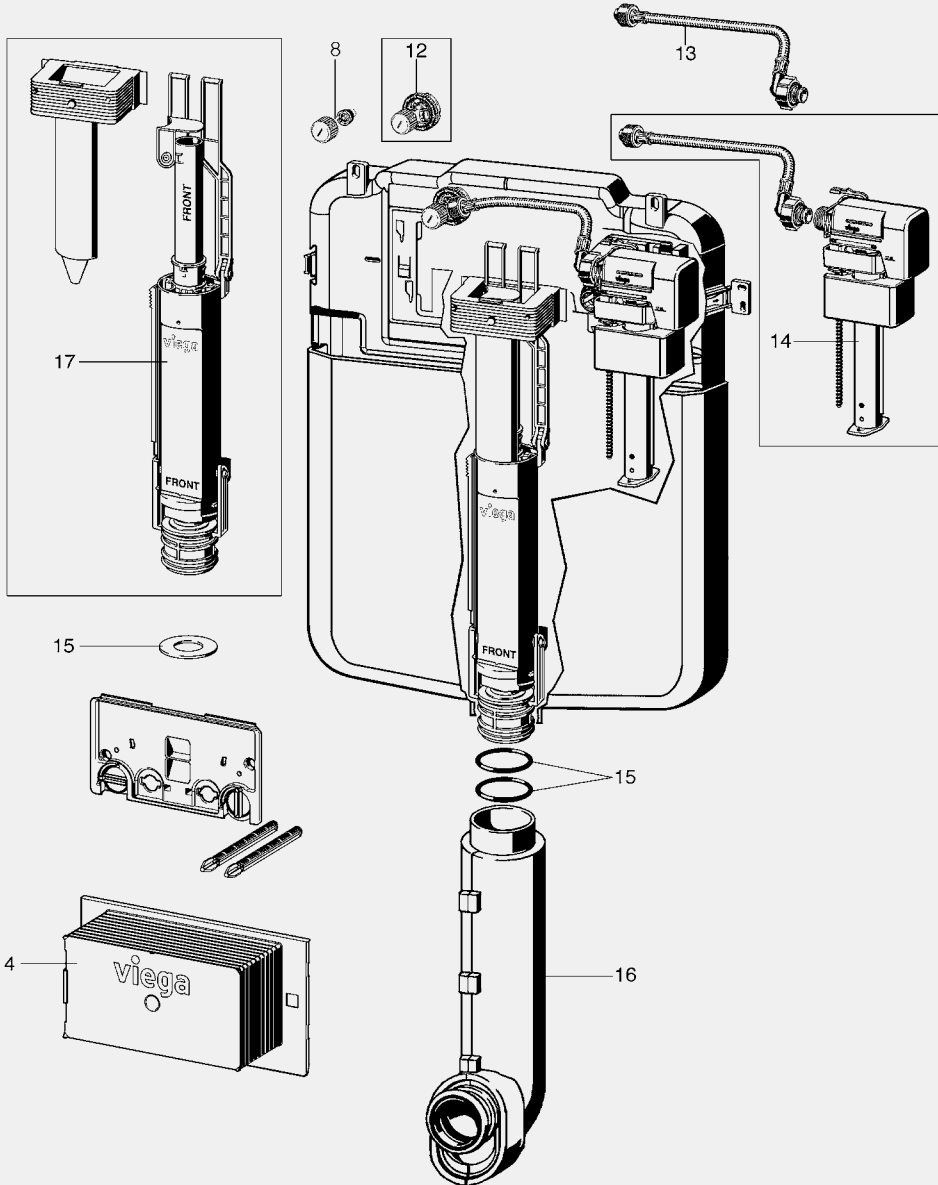
- za podometni splakovalnik 3H
- nerjavno jeklo
- ozn. 9

**Model 8580.43**

	PE	Izdelek		
	1	786 694		

PODOMETNI SPLAKOVALNIK 3F, SPROŽANJE SPLAKOVANJA OD SPREDAJ

podometni splakovalnik 3F za aktivirne tipke za WC za Prevista, sprožanje od spredaj, od serije 2020 dalje





**Komplet polnilnega ventila**  
 - za podometni splakovalniki 3F  
 - umetna masa

**Oprema**

Polnilni ventil, držalo polnilnega ventila, polnilna gibka cev  
 - ozn. 14

**Model 8580.4**

PE	Izdelek		
1	786 106		



**Vložek filtra polnilnega ventila**  
 - ustreza za naslednje komponente ali namene: komplet polnilnega ventila model 8580.3, 8580.4, 8580.5

- umetna masa

**Oprema**

Vložek filtra

**Model 8580.70**

PE	Izdelek		
5	818 234		



**Komplet za zatesnitev**  
 - za podometni splakovalniki 3F

**Oprema**

Komplet o-obročev za nastavke splakovalnih cevi, tesnilo odtočnega ventila, sedež odtočnega ventila  
 - ozn. 15

**Model 8580.9**

PE	Izdelek		
1/100	798 574		



**Lok splakovalne cevi**

- za podometni splakovalniki 3F  
 - ustreza za naslednje komponente ali namene: Prevista Pure-podometni splakovalnik za samostoječi WC model 8503

- umetna masa

- ozn. 16

**Model 8580.60**

PE	Izdelek		
1	789 503		



**Lok splakovalne cevi s priključkom ventilatorja**

- za podometni splakovalniki 3F  
 - ustreza za naslednje komponente ali namene: Prevista Pure-WC blok model 8513, 8513.31

- umetna masa

**Model 8580.20**

PE	Izdelek		
1	786 359		



**Revizijski jašek**

- za podometni splakovalniki 3F, podometni splakovalnik 3H, podometni splakovalnik 3L  
 - umetna masa

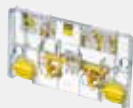
**Oprema**

Pokrov za aktiviranje splakovanja od zgoraj  
 - ozn. 4

**Model 8580.10**

PE	Izdelek		
1	787 646		




**Plošča za gradbeno zaščito**

- za podometni splakovalniki 3F
- umetna masa

**Oprema**

Aktivirni mehanizem

**Model 8580.78**

	PE	Izdelek		
	1	818 647		


**Komplet odtočnega ventila**

- za tehnologija dvokoličinskega splakovanja, sprožanje splakovanja od spredaj, podometni splakovalniki 3F
- umetna masa
- ozn. 17

**Model 8580.2**

	PE	Izdelek		
	1	798 567		


**Dušilka splakovalnega toka**

- za zmanjšanje splakovalnega toka, podometni splakovalniki 3F
- umetna masa

**Oprema**

Dušilka splakovalnega toka

**Model 8523.90**

	PE	Izdelek		
	1	804 497		


**Vreteno kotnega ventila z levim navojem**

- za podometni splakovalniki 3F, podometni splakovalnik 3H, podometni splakovalnik 3L
- medenina
- ozn. 8

**Model 8580.13**

	PE	Izdelek		
	1	786 281		


**Kotni ventil**

- za podometni splakovalniki 3F, podometni splakovalnik 3H, podometni splakovalnik 3L
- opremljeno z naslednjimi komponentami: vreteno kotnega ventila z levim navojem model 8580.13
- medenina
- R-navoj
- ozn. 12

**Model 8580.63**

	PE	Izdelek		
	1	799 779		


**Polnilna gibka cev**

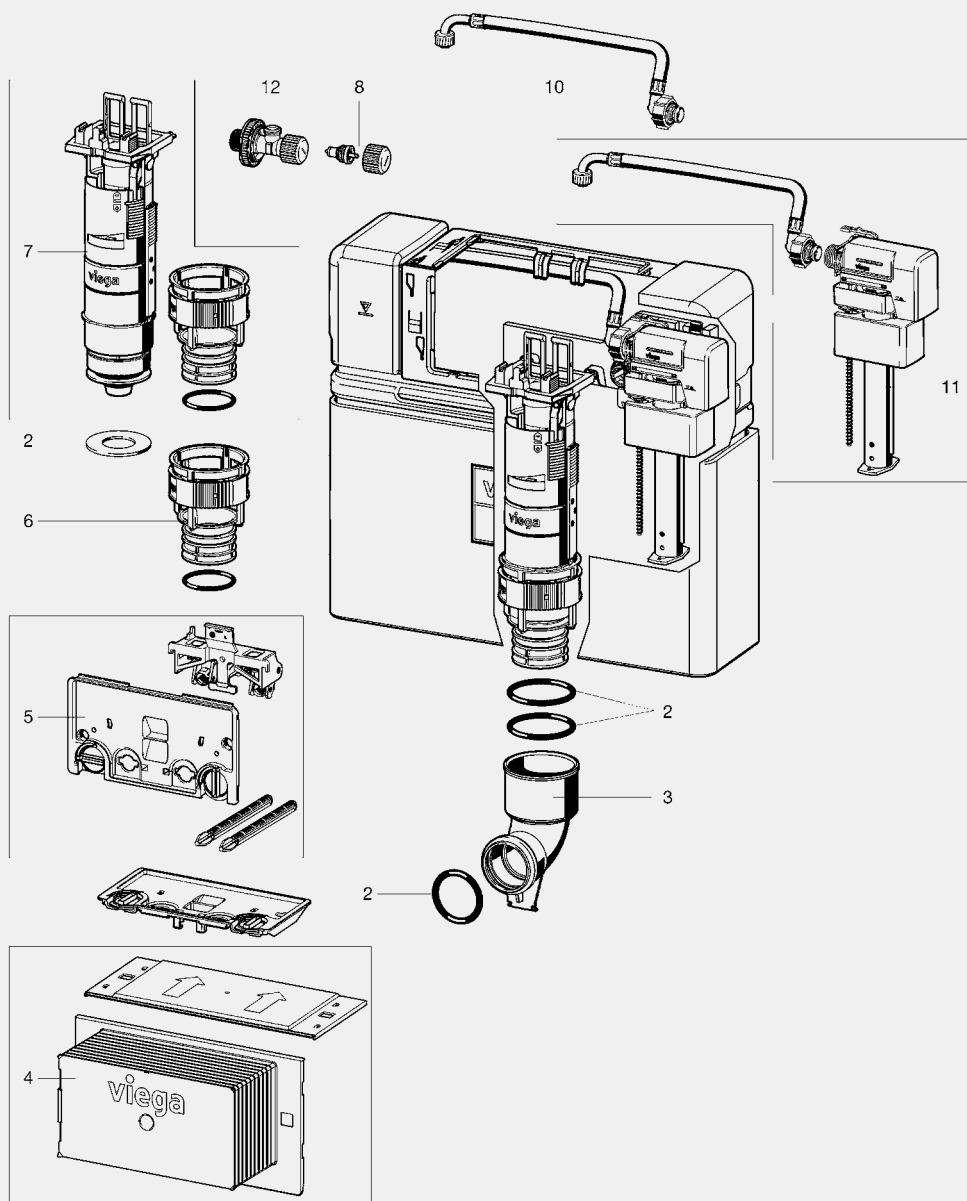
- za podometni splakovalniki 3F
- nerjavno jeklo
- ozn. 13

**Model 8580.45**

	PE	Izdelek		
	1	786 717		

PODOMETNI SPLAKOVALNIKI 3L, AKTIVIRANJE SPLAKOVANJA OD SPREDAJ ALI ZGORAJ

podometni splakovalnik 3L za WC aktivirne tipke Prevista, sprožanje od spredaj ali zgoraj, mera sredine aktivirne tipke 750 mm, od serije 2019 dalje




**Komplet polnilnega ventila**

- za podometni splakovalnik 3L
- umetna masa

**Oprema**

Polnilni ventil, držalo polnilnega ventila, polnilna gibka cev

- ozn. 11

**Model 8580.5**

	PE	Izdelek		
	1	786 113		


**Vložek filtra polnilnega ventila**

- ustreza za naslednje komponente ali namene: komplet polnilnega ventila model 8580.3, 8580.4, 8580.5

- umetna masa

**Oprema**

Vložek filtra

**Model 8580.70**

	PE	Izdelek		
	5	818 234		


**Komplet za zatesnitev**

- za podometni splakovalnik 3H, podometni splakovalnik 3L

**Oprema**

Tesnilo odtočnega ventila, O-obroč za sedež odtočnega ventila, komplet o-obročev za nastavke splakovalnih cevi, dvojno ustično tesnilo za lok izplakovalne cevi

- ozn. 2

**Model 8580.8**

	PE	Izdelek		
	1	786 137		


**Lok splakovalne cevi**

- za podometni splakovalnik 3H, podometni splakovalnik 3L, element Prevista Dry

- ustreza za naslednje komponente ali namene: Prevista Dry Plus-WC-modul model 8515

- umetna masa
- ozn. 3

**Model 8580.16**

	PE	Izdelek		
	1	786 311		


**Lok splakovalne cevi**

- za podometni splakovalnik 3H, podometni splakovalnik 3L, blok Prevista Pure

- umetna masa

**Model 8580.17**

	PE	Izdelek		
	1	786 328		





#### Revizijski jašek

- za podometni splakovalnik 3F, podometni splakovalnik 3H, podometni splakovalnik 3L
- umetna masa

#### Oprema

Pokrov za aktiviranje splakovanja od zgoraj

- ozn. 4

**Model 8580.10**

	PE	Izdelek		
	1	787 646		



#### Plošča za gradbeno zaščito

- za podometni splakovalnik 3H, podometni splakovalnik 3L
- umetna masa

#### Oprema

Aktivirni mehanizem, komplet aktivirnega zatiča, pritrdilni sornik

- ozn. 5

**Model 8580.7**

	PE	Izdelek		
	1	786 120		



#### Držalo odtočnega ventila z dušilko splakovalnega toka

- za podometni splakovalnik 3H, podometni splakovalnik 3L
- umetna masa

#### Oprema

Dušilka splakovalnega toka

- ozn. 6

**Model 8580.21**

	PE	Izdelek		
	1	786 366		



#### Komplet odtočnega ventila

- za tehnologija dvokoličinskega splakovanja, aktiviranje splakovanja od spredaj ali zgoraj, podometni splakovalnik 3H, podometni splakovalnik 3L
- umetna masa

#### Oprema

Odtočni ventil, držalo odtočnega ventila, dušilka splakovalnega toka

- ozn. 7

**Model 8580.1**

	PE	Izdelek		
	1	786 076		



#### Tesnilo odtočnega ventila

- ustreza za naslednje komponente ali namene: komplet odtočnega ventila model 8580.1

#### Oprema

Tesnilo odtočnega ventila

**Model 8580.73**

	PE	Izdelek		
	5	810 924		



#### Vreteno kotnega ventila z levim navojem

- za podometni splakovalnik 3F, podometni splakovalnik 3H, podometni splakovalnik 3L
- medenina
- ozn. 8

**Model 8580.13**

	PE	Izdelek		
	1	786 281		


**Kotni ventil**

- za podometni splakovalnik 3F, podometni splakovalnik 3H, podometni splakovalnik 3L
- opremljeno z naslednjimi komponentami: vreteno kotnega ventila z levim navojem model 8580.13
- medenina
- R-navoj
- ozn. 12

**Model 8580.63**

	PE	Izdelek		
	1	799 779		


**Polnilna gibka cev**

- za podometni splakovalnik 3L
- nerjavno jeklo
- ozn. 10

**Model 8580.44**

	PE	Izdelek		
	1	786 700		

**AKTIVIRNE TIPKE VIEGA**

**Pogonska enota elektronska**

- nadomestni del za naslednje proizvode: komplet pribora model 8655.11
- ustreza za naslednje komponente ali namene: aktivirna tipka za WC Prevista Visign for Style 25 model 8615.1, aktivirna tipka za WC Prevista Visign for More 201 model 8621.1, aktivirna tipka za WC Prevista Visign for More 202 model 8622.1, aktivirna tipka za WC Prevista Visign for More 204 model 8624.1, aktivirna tipka za WC Prevista Visign for More 205 model 8625.1, aktivirna tipka za WC Prevista Visign for Public 12 model 8635.1, daljinsko aktiviranje splakovanja za WC Prevista Visign for Style 23 model 8640.1, daljinsko aktiviranje splakovanja za WC Prevista Visign for More 200 model 8641.1

**Opomba**

Opomba o funkciji Viega Hygiene: za podporo predvidenemu delovanju po identifikaciji uporabnika lahko nastavite različne higienske časovne intervale in količine splakovanja. Nastavljivi časovni intervali: 1 h, 12 h, 24 h, 72 h, 168 h. Nastavljive količine splakovanja: 3 l, 7,5 l.

**Model 8580.29**

	PE	Izdelek		
	1	786 441		


**Potezni mehanizem**

- ustreza za naslednje komponente ali namene: pogonska enota model 8580.29, komplet pribora model 8655.11

- umetna masa

**Model 8580.69**

	ŠK	PE	Izdelek		
	5	1	804 503		

ŠK = Število v kompletu


**Napajalnik**

- nadomestni del za naslednje proizvode: aktivirna tipka za WC Prevista Visign for Style 25 model 8615.1, aktivirna tipka za pisoar Prevista Visign for More 200 model 8620.2, aktivirna tipka za WC Prevista Visign for More 201 model 8621.1, aktivirna tipka za WC Prevista Visign for More 202 model 8622.1, aktivirna tipka za WC Prevista Visign for More 204 model 8624.1, aktivirna tipka za WC Prevista Visign for More 205 model 8625.1, aktivirna tipka za WC Prevista Visign for Public 12 model 8635.1, aktivirna tipka za pisoar Prevista Visign for Public 12 model 8635.2, daljinsko aktiviranje splakovanja za WC Prevista Visign for Style 23 model 8640.1, daljinsko aktiviranje splakovanja za WC Prevista Visign for More 200 model 8641.1

**Tehnični podatki**

omrežna napetost 100–240 V AC/50–60 Hz

**Model 8580.32**

	DK	PE	Izdelek		
	1050	1	786 571		

DK = dolžina kabla





#### Komplet za programiranje

- za spreminjanje nastavitve splakovanja ali aktiviranje funkcije Viega Hygiene
- opremljeno z naslednjimi komponentami: magnetni zatič model 8350.25
- ustreza za naslednje komponente ali namene: aktiviranje splakovanja WC-ja model 8350.31, 8350.32, 8350.34

#### Oprema

Držalo

**Model 8350.26**

L	PE	Izdelek		
500	1	<b>664 053</b>		



#### Komplet aktivirnega zatiča

- za tehnologija dvokoličinskega splakovanja, aktiviranje splakovanja od spredaj ali zgoraj, podometni splakovalniki 3F, podometni splakovalnik 3H, podometni splakovalnik 3L
- umetna masa

#### Oprema

Komplet aktivirnega zatiča, komplet pritrdilnih sornikov

**Model 8580.62**

L	PE	Izdelek		
110	1	<b>792 565</b>		



#### Osnovni okvir za WC

- ustreza za naslednje komponente ali namene: aktivirna tipka za WC Prevista Visign for Style 20 model 8610.1, aktivirna tipka za WC Prevista Visign for Style 21 model 8611.1, aktivirna tipka za WC Prevista Visign for More 200 model 8620.1, aktivirna tipka za WC Prevista Visign for More 201 model 8621.1, aktivirna tipka za WC Prevista Visign for More 202 model 8622.1, aktivirna tipka za WC Prevista Visign for More 204 model 8624.1
- umetna masa

#### Oprema

Komplet aktivirnega zatiča, pritrdilni sornik

**Model 8580.22**

PE	Izdelek		
1	<b>786 373</b>		



#### Osnovni okvir za WC

- ustreza za naslednje komponente ali namene: aktivirna tipka za WC Prevista Visign for Style 24 model 8614.1

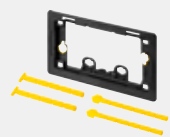
- umetna masa

#### Oprema

Pritrdilni sornik, komplet aktivirnega zatiča

**Model 8580.50**

PE	Izdelek		
1	<b>789 251</b>		



#### Osnovni okvir za WC

- ustreza za naslednje komponente ali namene: aktivirna tipka za WC Prevista Visign for Style 23 model 8613.1, aktivirna tipka za WC Prevista Visign for Style 25 model 8615.1, aktivirna tipka za WC Prevista Visign for More 205 model 8625.1

- umetna masa

#### Oprema

Pritrdilni sornik, komplet aktivirnega zatiča

**Model 8580.51**

PE	Izdelek		
1	<b>789 268</b>		


**Osnovni okvir za WC**

- ustreza za naslednje komponente ali namene: aktivirna tipka za WC Prevista Visign for Public 10 model 8630.1, aktivirna tipka za WC Prevista Visign for Public 11 model 8631.1, aktivirna tipka za WC Prevista Visign for Public 12 model 8635.1

- umetna masa

**Oprema**

Pritrdilni sornik, komplet aktivirnega zatiča

**Model 8580.52**

	PE	Izdelek		
	1	789 275		

**AKTIVIRNE TIPKE ZA PISOARJE**

**Osnovni okvir pisoarja**

- ustreza za naslednje komponente ali namene: aktivirna tipka za pisoar Prevista Visign for Style 20 model 8610.2, aktivirna tipka za pisoar Prevista Visign for Style 21 model 8611.2, aktivirna tipka za pisoar Prevista Visign for Style 23 model 8613.2

- umetna masa

**Oprema**

Komplet aktivirnega zatiča, pritrilni sornik

**Model 8580.24**

	PE	Izdelek		
	1	786 397		


**Osnovni okvir pisoarja**

- ustreza za naslednje komponente ali namene: aktivirna tipka za pisoar Prevista Visign for More 200 model 8620.2

- umetna masa

**Oprema**

Komplet aktivirnega zatiča, pritrilni sornik

**Model 8580.25**

	PE	Izdelek		
	1	786 403		


**Osnovni okvir pisoarja**

- ustreza za naslednje komponente ali namene: aktivirna tipka za pisoar Prevista Visign for Public 12 model 8635.2

- umetna masa

**Oprema**

Komplet aktivirnega zatiča, pritrilni sornik

**Model 8580.26**

	PE	Izdelek		
	1	786 410		


**Komplet aktivirnega zatiča**

- umetna masa  
- ročno aktiviranje splakovanja od spredaj

**Oprema**

Komplet aktivirnega zatiča, komplet pritrilnih sornikov

**Model 8580.71**

	PE	Izdelek		
	1	806 149		


**Aktiviranje splakovanja pisoarja  
infrardeče aktiviranje splakovanja**

- ustreza za naslednje komponente ali namene: aktivirna tipka za pisoar Prevista Visign for Public 12 model 8635.2

- serija od 2019

**Model 8580.27**

	PE	Izdelek		
	1	786 427		



**Aktiviranje splakovanja pisoarja  
infrardeče aktiviranje splakovanja**

- ustreza za naslednje komponente ali namene: aktivirna tipka za pisoar Prevista Visign for More 200 model 8620.2
  - serija od 2019
- Model 8580.28**

PE	Izdelek		
1	786 434		



**Ventil s kartušo**

- nadomestni del za naslednje proizvode: aktivirna tipka za pisoar Prevista Visign for Style 20 model 8610.2, aktivirna tipka za pisoar Prevista Visign for Style 21 model 8611.2, aktivirna tipka za pisoar Prevista Visign for Style 23 model 8613.2, aktivirna tipka za pisoar Prevista Visign for Public 11 model 8631.2
  - medenina
  - ročno aktiviranje splakovanja od spredaj
- Model 8580.30**

PE	Izdelek		
1	786 557		



**Ventil s kartušo elektronska**

- umetna masa
  - sprožanje splakovanja od spredaj
- Model 8580.31**

PE	Izdelek		
1	786 564		



**Krmilnik pisoarja**

- za senzorska tehnika v sifonu
  - nadomestni del za naslednje proizvode: komplet opreme model 8560.33
- Model 8121.21**

PE	Izdelek		
1	655 846		



**Sifon**

- za pisoar, količina splakovanja 1–4 l, senzorska tehnika v sifonu
- nadomestni del za naslednje proizvode: komplet opreme model 8560.33
- umetna masa

**Oprema**

Vodoraven odtok, sifon, tesnilo, senzor z nadzorom kakovosti po DIN 19541

**Model 3233.4**

DN	PE	Izdelek		
50	1	654 269		



**Napajalnik**

- nadomestni del za naslednje proizvode: aktivirna tipka za WC Prevista Visign for Style 25 model 8615.1, aktivirna tipka za pisoar Prevista Visign for More 200 model 8620.2, aktivirna tipka za WC Prevista Visign for More 201 model 8621.1, aktivirna tipka za WC Prevista Visign for More 202 model 8622.1, aktivirna tipka za WC Prevista Visign for More 204 model 8624.1, aktivirna tipka za WC Prevista Visign for More 205 model 8625.1, aktivirna tipka za WC Prevista Visign for Public 12 model 8635.1, aktivirna tipka za pisoar Prevista Visign for Public 12 model 8635.2, daljinsko aktiviranje splakovanja za WC Prevista Visign for Style 23 model 8640.1, daljinsko aktiviranje splakovanja za WC Prevista Visign for More 200 model 8641.1

**Tehnični podatki**

omrežna napetost 100–240 V AC/50–60 Hz

**Model 8580.32**

DK	PE	Izdelek		
1050	1	786 571		

DK = dolžina kabla




**Predal za baterijo**

- ustreza za naslednje komponente ali namene: aktivirna tipka za pisoar Prevista Visign for More 200 model 8620.2, aktivirna tipka za pisoar Prevista Visign for Public 12 model 8635.2

**Oprema**

Baterija v bloku 6 V (vrsta baterije CR-P2)

**Model 8580.33**

	PE	Izdelek		
	1	786 588		


**Adapter**

- za dodatno napajanje z napetostjo poleg uporabe napajalnika
- ustreza za naslednje komponente ali namene: aktivirna tipka za WC Prevista Visign for More 201 model 8621.1, aktivirna tipka za WC Prevista Visign for More 204 model 8624.1, daljinsko aktiviranje splakovanja za WC Prevista Visign for Style 23 model 8640.1, daljinsko aktiviranje splakovanja za WC Prevista Visign for More 200 model 8641.1

**Oprema**

Adapterski vtič, predal za baterijo, baterija v bloku 6 V (vrsta baterije CR-P2)

**Model 8570.57**

	PE	Izdelek		
	1	786 021		


**PRIBOR ZA WC S TUŠEM**

**Komplet pribora**

- ustreza za naslednje komponente ali namene: Prevista Dry-WC element model 8522.33, 8524
- za uporabo z naslednjimi komponentami: priključni komplet model 8570.63

**Oprema**

Prazna cev za priključek WC s tušem, pritrdilni material, gradbena zaščita

**Model 8580.55**

	PE	Izdelek		
	1	789 312		

**PRIBOR ZA WC DOTOK**

**Lok splakovalne cevi s priključkom ventilatorja**

- za podometni splakovalnik 3H
- ustreza za naslednje komponente ali namene: Prevista Dry Plus-WC-modul model 8515, Prevista Dry-WC element model 8521, 8522, 8522.33, 8524, 8530
- umetna masa

**Model 8580.19**

	PE	Izdelek		
	1	786 342		


**Lok splakovalne cevi s priključkom ventilatorja**

- za podometni splakovalnik 3H
- ustreza za naslednje komponente ali namene: Prevista Pure-WC blok model 8512
- umetna masa

**Model 8580.58**

	PE	Izdelek		
	1	789 480		



#### Lok splakovalne cevi

- za podometni splakovalniki 3F
- ustreza za naslednje komponente ali namene: Prevista Pure-WC blok model 8513
- umetna masa

**Model 8580.56**

	PE	Izdelek		
	1	790 707		

### PRIBOR ZA DOTOK PISOARJA



#### Vstavni kos

- za priključek pisoarja na strani dotoka
- medenina

**Model 8019.21**

L	R	PE	Izdelek		
90	1/2	1	308 551		



#### Tesnilo

- za priključek pisoarja na strani dotoka
- guma

**Model 8019.22**

	PE	Izdelek		
	1	308 568		



#### Priključna garnitura pisoarja

- za priključek pisoarja na strani dotoka
- ustreza za naslednje komponente ali namene: Prevista Dry-element za pisoar model 8560
- umetna masa

#### Oprema

Vstavni kos, tesnilo

**Model 8580.65**

L	PE	Izdelek		
165	1	803 377		

### PRIBOR UMIVALNIKA



#### Odtočni lok DN40/50

- za elementi za umivalnik, moduli umivalnikov
- ustreza za naslednje komponente ali namene: Prevista Dry-element za umivalnik model 8535, 8535.31, 8537, 8537.31, 8538, 8539, 8540, 8540.31, Prevista Dry Plus-modul umivalnika model 8545, Prevista Pure-blok umivalnika model 8550, Prevista Dry-element za bide model 8568, Prevista Pure-blok za bide model 8569
- umetna masa
- lahko se krajša

#### Oprema

Odtočni lok, ki se lahko skrajša DN40/50 z gumijastim navojnim tulcem DN50/30

**Model 8580.74**

	PE	Izdelek		
	1	814 113		



#### Gumijasti navojni tulec DN50/30

- možnosti kombiniranja: odtočni lok DN40/50 model 8580.74
- ustreza za naslednje komponente ali namene: Prevista Dry-element za umivalnik model 8535, 8535.31, 8537, 8537.31, 8538, 8539, 8540, 8540.31, Prevista Dry Plus-modul umivalnika model 8545, Prevista Pure-blok umivalnika model 8550, Prevista Dry-element za bide model 8568, Prevista Pure-blok za bide model 8569
- guma

**Model 8580.75**

	PE	Izdelek		
	1	814 120		

**PRIBOR ZA ODVAJANJE VODE  
NADOMESTNI DELI ZA WC**


**Gradbena zaščita**  
- za lok splakovalne cevi, odtočni lok  
- umetna masa  
- 1-delni  
**Model 8580.12**

	PE	Izdelek		
	1	<b>786 267</b>		



**Gradbena zaščita  
2 delni**  
- za lok splakovalne cevi, odtočni lok DN90  
- umetna masa  
**Model 8580.38**

ŠK	PE	Izdelek		
2	1	<b>786 632</b>		

ŠK = Število v kompletu



**Zaščitni zamašek**  
- za podometni splakovalniki 3F, lok splakovalne cevi  
- umetna masa  
**Model 8580.37**

	PE	Izdelek		
	1	<b>798 581</b>		



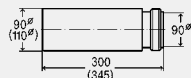
**Komplet držal odtočnega loka**  
- za WC element Prevista Dry  
- umetna masa  
**Oprema**  
Lok, držalo loka odvoda  
**Model 8580.11**

	PE	Izdelek		
	1	<b>786 250</b>		



**Prevista Dry-Komplet podpornih nog**  
- za talna pritrditev elementa Prevista Dry  
- ustreza za naslednje komponente ali namene: Prevista Dry-WC element model 8521, 8521.32, 8522, 8522.31, 8522.33, 8523, Prevista Dry-element za umivalnik model 8535, 8535.32, 8536, 8537, 8537.31, 8538, Prevista Dry-element za bide model 8568, Prevista Dry-pritrdilni element model 8570.31, 8570.32, Prevista Dry-WC element model 8874.9  
- pocinkano jeklo  
- območje nastavitve 0–200 mm  
**Oprema**  
Komplet podpornih nog  
**Model 8580.42**

L	PE	Izdelek		
463	1	<b>786 687</b>		

**PRIBOR ZA ODVAJANJE VODE  
RAZVODI, PRIKLJUČNI CEVNI LOKI**


**Priključni element**  
- za vodoraven priključek WC elementa, varjenje s PE-cevjo, vstavev v napeljavo za odpadno vodo  
- umetna masa  
**Oprema**  
Priključna cev za WC z utorom za pritrditev in nadometno sponko za WC, tesnilo  
**Model 8091**

DN1	DN2	L	PE	Izdelek		
90	90	300	1	<b>684 150</b>		
90	100	345	1	<b>293 987</b>		



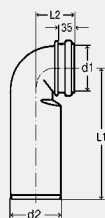
**Odtočni lok 90°**

- za WC, varjenje s PE-cevjo, vstavitve v napeljavo za odpadno vodo
- PE

**Oprema**

Utor za pritrditev v nadometno sponko za WC, tesnilo

**Model 3816**



d1	d2	L1	D2	DN	PE	Izdelek		
90	90	235	75	90	1	<b>326 609</b>		
90	110	210	85	90	1	<b>296 032</b>		
110	110	300	85	100	10	<b>107 048</b>		



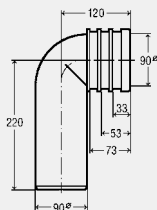
**Odtočni lok 90°**

- PP
- nastavljiva globina

**Oprema**

Utor za pritrditev v nadometno sponko za WC, tesnilo

**Model 3816.1**



DN	PE	Izdelek		
90	1	<b>440 244</b>		



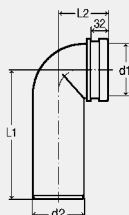
**Odtočni lok 90°**

- ustreza za naslednje komponente ali namene: Viega Mono-WC blok model 8310.2
- PP

**Oprema**

Utor za pritrditev v nadometno sponko za WC, tesnilo

**Model 3816.3**



d1	d2	L1	D2	PE	Izdelek		
90	90	210	85	1	<b>683 726</b>		



**Reducirni kos**

- za odtočni lok DN90
- PP

**Oprema**

Tesnilo

**Model 3816.2**

DN1	DN2	PE	Izdelek		
90	100	1	<b>440 459</b>		

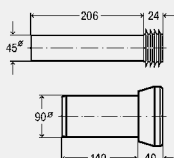
**PRIBOR ZA ODVAJANJE VODE  
PRIKLJUČNI KOMPLETI**

**Priključni komplet**
**Oprema**

Splakovalna cev s fittingom za splakovalne cevi 45x230 mm, priključek za WC s tesnilom, namestitveni komplet (prekrivni pribor bel)

**Model 8010.27**

DN	PE	Izdelek	
90	1	308 414	


**Priključni komplet**

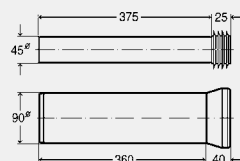
- umetna masa

**Oprema**

Splakovalna cev s fittingom za splakovalne cevi 45x400 mm, priključna cev za WC s tesnilom, namestitveni komplet (prekrivni pribor bel)

**Opomba**

cev za izpiranje brez fittinga za izplakovalne cevi: skupina izdelkov nadomestni deli/pribor za odvajanje vode (model 3817.5).

**Model 3817.819**


DN	L	PE	Izdelek	
90	400	1	654 474	


**Priključni komplet**

- za izravnavo višine do 25 mm

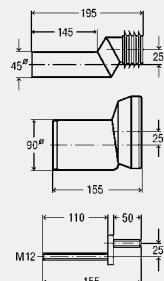
- umetna masa

**Oprema**

Splakovalna cev s fittingom za splakovalne cevi, priključek za WC s tesnilom, navojne palice

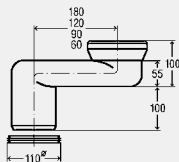
**Opomba**

Brez jamstva; lahko privede do zmanjšane splakovalne in odtočne zmogljivosti, ki ne ustreza standardom!

**Model 8094**


DN	PE	Izdelek	
90	1	344 382	

## PRIBOR ZA ODVAJANJE VODE LOKI ZA ZAMIK



### Lok za zamik 90°

- za zamik cevi v talni konstrukciji, vsi materiali cevi za odpadno vodo
- ni primerno za naslednje komponente ali namene: WC-keramika 4,5 l
- PP

### Oprema

Tesnilo, profilno tesnilo

Model	DN	zamik	PE	Izdelek		
8090	100	180	1	294 885		
8090.1	100	120	1	340 780		
8090.2	100	90	1	484 354		
8090.3	100	60	1	484 361		

## PRIBOR ZA PROTIPOŽARNO ZAŠČITO



### Protipožarna zaščita Viega-Kit

- za cevne prehode po LAR in dokazilom o uporabnosti Viega abP P-2400/003/15-MPA BS, R30, R60, R90

- tvori izolacijski sloj, elastičen

### Tehnični podatki

razred gradbenega materiala B2

### Opomba

Rok uporabe 12 mesecev v zaprti originalni embalaži! Hraniti na suhem, zaščitite pred zmrzovanjem!

dovoljenje DIBt Z-19.11-2204

Model 4920.9

vsebina [ml]	PE	Izdelek		
300	1	756 116		

## WC ELEMENTI Z INDIVIDUALNO NASTAVLJIVO VIŠINO



### Plinska tlačna vzmet

≤ 28 kg

- ustreza za naslednje komponente ali namene: Prevista Dry-WC element model 8521.32

- jeklo

- hidravlično sprožanje

Model 8570.51

PE	Izdelek		
1	785 949		



### Plinska tlačna vzmet

> 28 kg

- za keramične školjke težje od

28 kg do največ 34 kg

- ustreza za naslednje komponente ali namene: Prevista Dry-WC

element model 8521.32

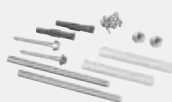
- jeklo

- hidravlično sprožanje

Model 8580.6

PE	Izdelek		
1	785 895		

## PRIBOR


**Pritrdilni komplet**

- za WC

**Oprema**

 Navojne palice M12x160 mm,  
navojne matice M12, vijaki z obrobo  
in zidnim vložkom, vrtalni vijaki

**Model 8310.66**

	PE	Izdelek		
	1	633 264		


**Pritrdilni komplet**

 - za keramika umivalnika  
- ustreza za naslednje komponente  
ali namene: Prevista Dry Plus-pritr-  
dilna tirnica model 8570.35

**Oprema**

 Navojne palice M10x120 mm,  
navojne matice M10

**Model 8580.53**

	PE	Izdelek		
	1	789 282		


**Pritrdilni komplet**

 - za pisoar  
- ustreza za naslednje komponente  
ali namene: Prevista Dry Plus-pritr-  
dilna tirnica model 8570.35

**Oprema**

Navojne palice M8x120 mm

**Model 8580.54**

	PE	Izdelek		
	1	789 299		


**Prevista Pure-Držalo**

 - za blok Prevista Pure 3H, blok  
Prevista Pure 3L

**Model 8580.39**

	PE	Izdelek		
	1	786 649		


**Servisni komplet**

 - za podometni splakovalnik 3H,  
podometni splakovalnik 3L

**Model 8580.47**

	PE	Izdelek		
	1	786 731		


**Zvočno izolacijska plošča za WC**

 - za zmanjšan prenos zvoka na  
sosednjo steno  
- umetna masa

**Model 8310.51**

izvedba	PE	Izdelek		
alpsko bela	1	575 168		

