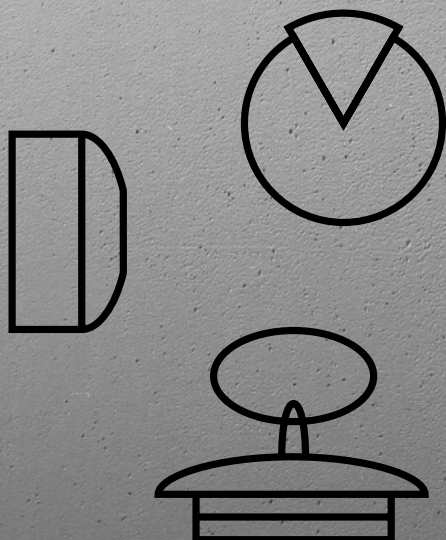


Nadomestni deli za sifone in odtočne garniture

Odtočna tehnika



Nadomestni deli za sifone in odtočne garniture



Opomba

V zvezi z uporabo izdelkov za druga področja uporabe in medije od navedenih se je treba posvetovati s podjetjem Viega! Izdelki iz umetne mase PP (polipropilena) so okolju prijazni in imajo najboljše lastnosti za gospodinjsko odpadno vodo. Vročo vodo do max. 95 °C le kratkotrajno odvajajte preko sifonov! Za odpravljanje zamašitve cevi ne uporabljajte kemičnih čistil! Za površine uporabljajte le blaga čistila! Za podrobne informacije o uporabah, omejitvah ter nacionalnih standardih in smernicah glejte informacije o izdelku, bodisi natisnjene bodisi na spletni strani Viega.

Pridržujemo si pravico do sprememb in napak!

Aktualne mere Z in mere za vgradnjo ter druge tehnične podatke najdete na spletni strani Viega in jih je treba preveriti pred nakupom, med načrtovanjem, gradnjo in uporabo. Naši izdelki se nenehno optimizirajo.

Ta opis izdelka vsebuje pomembne informacije o izbiri izdelka oz. sistema, namestitvi in zagonu ter namenski uporabi in po potrebi vzdrževalne ukrepe. Te informacije o izdelkih, njihove lastnosti in tehnike uporabe temeljijo na trenutno veljavnih standardih v Evropi (npr. EN) in/ali v Nemčiji (npr. DIN/DVGW). Nekateri odlomki v besedilu se lahko nanašajo na tehnične predpise v Evropi/Nemčiji. Za druge države, kjer ni ustreznih nacionalnih določil, velja ta dokumentacija kot priporočilo. Ustrezni nacionalni zakoni, standardi, predpisi, normativi in drugi tehnični predpisi imajo prednost pred nemškimi/evropskimi smernicami, opisanimi v tem opisu izdelka: predstavljene informacije niso zavezujoče za druge države in ozemlja ter jih je treba, kot rečeno, razumeti kot priporočilo.

KAZALO

Multiplex, serija do I/2015	558
Multiplex, serija od II/2015	562
Rotaplex, serija do I/2015	565
Rotaplex, serija od II/2015	568
Simplex	570
Prekinjevalnik cevi	572
Tempoplex, serija od 1997–2001	573
Tempoplex, serija od 2001	575
Tempoplex, serija od 2006	576
Tempoplex Plus	578
Tempoplex (vertikalna izvedba), serija od 2021	580
Domoplex	581
Multiplex Trio F, Multiplex Trio F na motorni pogon	582
Rotaplex Trio F, Rotaplex Trio F na motorni pogon	582
Multiplex Trio na motorni pogon, Rotaplex Trio na motorni pogon	583
Odtoki za kopalne in tuš kadi	584
Odtoki za umivalnike in bideje	585
Odtoki za pomivalna korita, izlive in naprave	588
Odtoki za WC in pisoarje	589

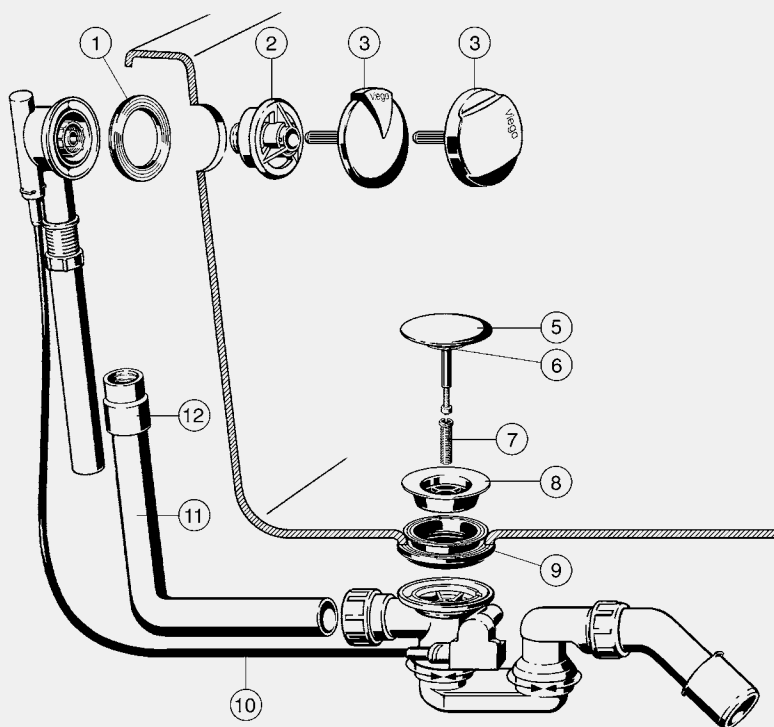


4 015211 305611

Koda GTIN (Global Trade Item Number - globalna trgovinska številka izdelka, prej EAN)

Koda GTIN je sestavljena iz nespremenljive številke proizvajalca 4015211 in vsakokratne šestmestne številke izdelka, v tem primeru 305 611. Če zadnjih šest mest zamenjate s številko izdelka, dobite kodo GTIN.

MULTIPLEX, SERIJA DO I/2015



Tesnilo

- za preliv, Citaplex, Multiplex, Multiplex Trio, Rotaplex, Rotaplex Trio, Simplex
- serija do 2014
- ozn. 1

Model 9959.4

notranji Ø	Ø	V	PE	Izdelek
48,5	76	5	10	398 385



Prirobnica

- za pritrditev preliva, Multiplex Visign M3/M4, Rotaplex Visign R3/R4
- krom, sijaj
- ozn. 2

Model 6154.108

PE	Izdelek
1	655 457



Prirobnica

- za pritrditev preliva, Multiplex, Rotaplex
- serija do 2014
- ozn. 2

Model 6168-236

PE	Izdelek
1	143 138



Prirobnica

- za pritrditev preliva, Multiplex (star), Simplex
- serija do 2014
- ozn. 2

Model 9784.3-236

PE	Izdelek
1	477 608


Prirobnica

- za pritrnitev preliva, Multiplex, Simplex, Rotaplex, serija 2014
- nasledi prirobnica model 6168-236
- ozn. 2

Opomba

Primerno tudi za modele Multiplex do serije 2014 s svetlo sivo prirobnico.

Model 6168.09

	PE	Izdelek		
	1	734 596		


Vrtljiva rozeta
Visign M1/R1

- za Multiplex, Rotaplex
- ozn. 3

Model 6162.02

izvedba	PE	Izdelek		
krom, sijaj	1	280 949		


Vrtljiva rozeta
Visign M2/R2

- za Multiplex, Rotaplex
- ozn. 3

Model 6162.07

izvedba	PE	Izdelek		
krom, sijaj	1	554 118		


Komplet opreme
Visign M3/R3

- za Multiplex, Rotaplex

Oprema

Vrtljiva rozeta, prirobnica

- ozn. 3

Model 6956.09

izvedba	PE	Izdelek		
krom, sijaj	1	778 941		


Komplet opreme
Visign M4/R4

- za Multiplex, Rotaplex

Oprema

Vrtljiva rozeta, prirobnica

- ozn. 3

Model 6155.09

izvedba	PE	Izdelek		
krom, sijaj	1	632 267		


Komplet opreme
Visign M5/R5

- za Multiplex, Multiplex Visign M5, Rotaplex, Rotaplex Visign R5, Multiplex Trio F, Rotaplex Trio F
- serija do 2014

Oprema

Vrtljiva rozeta, rozeta preliva

Model 6167.09

izvedba	PE	Izdelek		
krom, sijaj	1	699 062		


Ventilski stožec

- za Multiplex, Multiplex Trio, Simplex

- ozn. 5

Model 6168-035

izvedba	PE	Izdelek		
krom, sijaj	50	215 392		


Tesnilo

- za ventilski stožec, Multiplex, Multiplex Trio, Simplex

- guma

- ozn. 6

Model 6162-268

notranji Ø	Ø	V	PE	Izdelek		
26	42	5	1	104 740		


Vijak

- za zgornji del ventila
- ozn. 7

Model 6162.45-593

M	L	PE	Izdelek		
12	28	1	122 485		



Zgornji del ventila
 - za Multiplex, Multiplex Trio
 - medenina kromirana
 - ozn. 8

Ø	V	PE	Izdelek
70	16	1	119 812

Model 6162-955



Tesnilo
 - za zgornji del ventila, Multiplex,
 Multiplex Trio, Simplex
 - ozn. 9

notranji Ø	Ø	V	PE	Izdelek
43,5	76	21	1	398 378

Model 6162.473



Bowdenov vlek

- za Multiplex, Rotaplex in Simplex serija do 1. polletja 2014, Multiplex Trio in Rotaplex Trio serija do 1. polletja 2015

Oprema

Pletenica iz nerjavnega jekla
 - ozn. 10

Model	L	SB	BCC	XLB	PE	Izdelek
6162-152	540	✓			1	135 027
6163-152	725		✓		1	160 418
6165-152	1070			✓	1	147 969

SB = kopalna kad, standardna
 BCC = kopalna kad sredinski priključek
 XLB = kopalna kad posebne dolžine



Bowdenov vlek

- za Multiplex, Rotaplex in Simplex serija od 2. polletja 2014, Multiplex Trio in Rotaplex Trio serija od 1. polletja 2015

Oprema

Pletenica iz nerjavnega jekla
 - ozn. 10

Model 6162.19

L	SB	BCC	XLB	PE	Izdelek
560	✓			1	721 732
725		✓		1	721 749
1070			✓	1	721 954

SB = kopalna kad, standardna
 BCC = kopalna kad sredinski priključek
 XLB = kopalna kad posebne dolžine



Prelivna cev

- za Citaplex, Multiplex, Multiplex Trio, Rotaplex, Rotaplex Trio
 - ozn. 11

Model	L1	D2	SB	BCC	XLB	PE	Izdelek
6176-651	220	180	✓			1	113 124
6163.45-651	310	230		✓		1	121 556
6165	660	300			✓	1	167 899

SB = kopalna kad, standardna
 BCC = kopalna kad sredinski priključek
 XLB = kopalna kad posebne dolžine



Spojka

- za povezavo prelivnega telesa s
 prelivno cevjo
 - guma
 - ozn. 12

Model 6167-417

DN	d	PE	Izdelek
32	28	1	117 245



Nastavitveni vijak

- za ventilski stožec, Multiplex,
 Multiplex Trio

Model 6151-912

M	L	PE	Izdelek
5	25	1	110 277

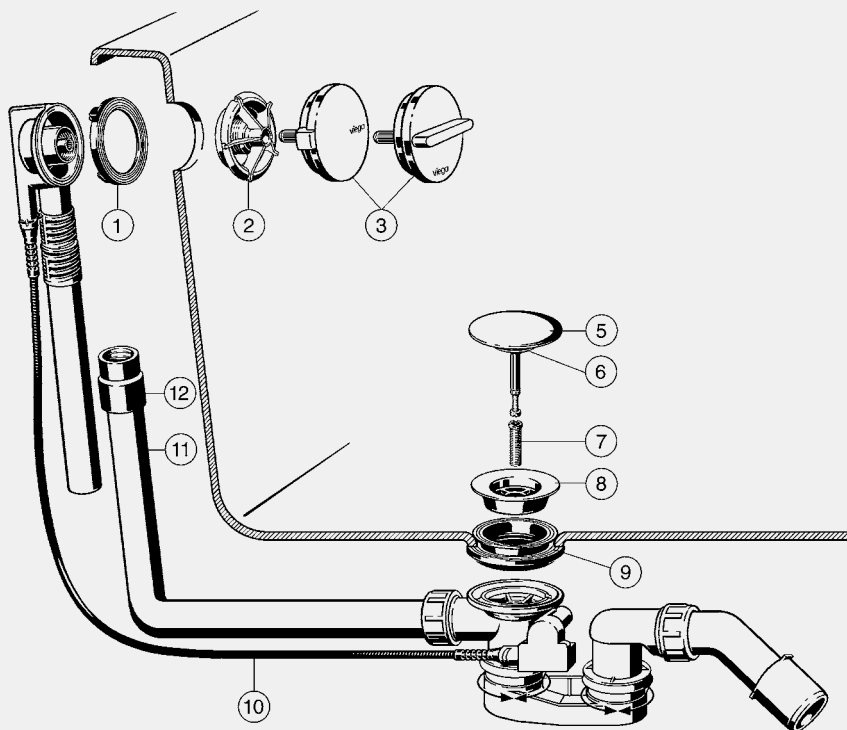

Adapter

- za vrtljiva rozeta medenina,
- Multiplex (star)
- umetna masa

Model 6162.45-608

L	PE	Izdelek		
51,5	1	108 656		




Tesnilo

- za preliv, Multiplex, Rotaplex, serija 2014, Simplex, Citaplex, Multiplex Trio F, Rotaplex Trio F, serija od 2015
- ozn. 1

Model 6162.475

notranji Ø	Ø	V	PE	Izdelek
48,5	76	5	1	734 619


Prirobica

- za pritrditev preлива, Multiplex, Rotaplex
- serija od II/2015
- ozn. 2

Model 6168.11

	PE	Izdelek
	1	749 972


Vrtljiva rozeta
Visign M3/R3

- za Multiplex, Rotaplex, serija od 2014
- ozn. 3

Model 6154.09

izvedba	PE	Izdelek
krom, sijaj	1	632 250


Vrtljiva rozeta
Visign M5/R5

- za Multiplex, Rotaplex, serija od 2014
- ozn. 3

Model 6162.12

izvedba	PE	Izdelek
krom, sijaj	1	734 602


Ventilski stožec

- za Multiplex, Multiplex Trio, Simplex
- ozn. 5

Model 6168-035

izvedba	PE	Izdelek		
krom, sijaj	50	215 392		


Tesnilo

- za ventilski stožec, Multiplex, Multiplex Trio, Simplex
- guma
- ozn. 6

Model 6162-268

notranji Ø	Ø	V	PE	Izdelek		
26	42	5	1	104 740		


Vijak

- za zgornji del ventila
- ozn. 7

Model 6162.45-593

M	L	PE	Izdelek		
12	28	1	122 485		


Zgornji del ventila

- za Multiplex, Multiplex Trio
- medenina kromirana
- ozn. 8

Model 6162-955

Ø	V	PE	Izdelek		
70	16	1	119 812		


Tesnilo

- za zgornji del ventila, Multiplex, Multiplex Trio, Simplex
- ozn. 9

Model 6162.473

notranji Ø	Ø	V	PE	Izdelek		
43,5	76	21	1	398 378		


Bowdenov vlek

- za Multiplex, Rotaplex in Simplex serija od 2. polletja 2014, Multiplex Trio in Rotaplex Trio serija od 1. polletja 2015

Oprema

- Pletenica iz nerjavnega jekla
- ozn. 10

Model 6162.19

L	SB	BCC	XLB	PE	Izdelek		
560	✓			1	721 732		
725		✓		1	721 749		
1070			✓	1	721 954		

SB = kopalna kad, standardna

BCC = kopalna kad sredinski priključek

XLB = kopalna kad posebne dolžine


Prelivna cev

- za Citaplex, Multiplex, Multiplex Trio, Rotaplex, Rotaplex Trio
- ozn. 11

Model	L1	D2	SB	BCC	XLB	PE	Izdelek		
6176-651	220	180	✓			1	113 124		
6163.45-651	310	230		✓		1	121 556		
6165	660	300			✓	1	167 899		

SB = kopalna kad, standardna

BCC = kopalna kad sredinski priključek

XLB = kopalna kad posebne dolžine


Spojka

- za povezavo prelivnega telesa s prelivno cevjo
- guma
- ozn. 12

Model 6167-417

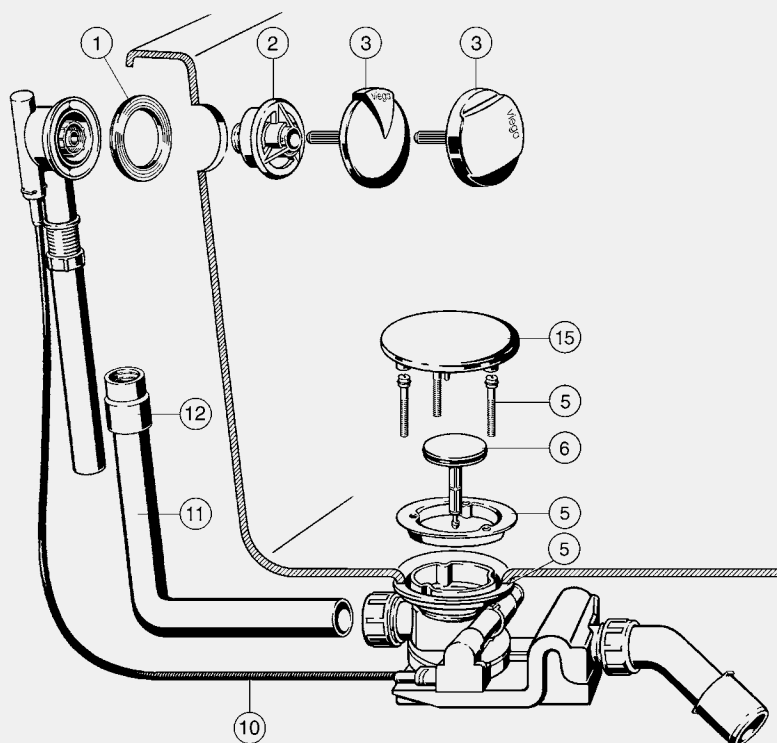
DN	d	PE	Izdelek		
32	28	1	117 245		



Nastavitveni vijak
- za ventilski stožec, Multiplex,
Multiplex Trio
Model 6151-912

M	L	PE	Izdelek		
5	25	1	110 277		

ROTAPLEX, SERIJA DO I/2015


Tesnilo

- za preliv, Citaplex, Multiplex, Multiplex Trio, Rotaplex, Rotaplex Trio, Simplex
- serija do 2014
- ozn. 1

Model 9959.4

notranji Ø	Ø	V	PE	Izdelek
48,5	76	5	10	398 385


Prirobnica

- za pritrditev preliva, Multiplex Visign M3/M4, Rotaplex Visign R3/R4
- krom, sijaj
- ozn. 2

Model 6154.108

	PE	Izdelek
	1	655 457


Prirobnica

- za pritrditev preliva, Multiplex, Rotaplex
- serija do 2014
- ozn. 2

Model 6168-236

	PE	Izdelek
	1	143 138



Prirobnica

- za pritrditve preлива, Multiplex, Simplex, Rotaplex, serija 2014
- nasledi prirobnica model 6168-236
- ozn. 2

Opomba

Primerno tudi za modele Multiplex do serije 2014 s svetlo sivo prirobnico.

Model 6168.09

	PE	Izdelek		
	1	734 596		



Vrtljiva rozeta

Visign M1/R1

- za Multiplex, Rotaplex
- ozn. 3

Model 6162.02

izvedba	PE	Izdelek		
krom, sijaj	1	280 949		



Vrtljiva rozeta

Visign M2/R2

- za Multiplex, Rotaplex
- ozn. 3

Model 6162.07

izvedba	PE	Izdelek		
krom, sijaj	1	554 118		



Komplet opreme

Visign M3/R3

- za Multiplex, Rotaplex

Oprema

Vrtljiva rozeta, prirobnica

- ozn. 3

Model 6956.09

izvedba	PE	Izdelek		
krom, sijaj	1	778 941		



Komplet opreme

Visign M4/R4

- za Multiplex, Rotaplex

Oprema

Vrtljiva rozeta, prirobnica

- ozn. 3

Model 6155.09

izvedba	PE	Izdelek		
krom, sijaj	1	632 267		



Komplet opreme

Visign M5/R5

- za Multiplex, Multiplex Visign M5, Rotaplex, Rotaplex Visign R5, Multiplex Trio F, Rotaplex Trio F
- serija do 2014

Oprema

Vrtljiva rozeta, rozeta preлива

Model 6167.09

izvedba	PE	Izdelek		
krom, sijaj	1	699 062		



Namestitveni komplet

- za Rotaplex, Rotaplex Trio

Oprema

Pritrdilna prirobnica, profilno tesnilo, pritrdilni vijaki

- ozn. 5

Model 6142.91

	PE	Izdelek		
	1	575 403		



Ventilski stožec

- za Rotaplex, Rotaplex Trio
- umetna masa
- ozn. 6

Model 6142.90

	PE	Izdelek		
	1	575 397		


Bowdenov vlek

- za Multiplex, Rotaplex in Simplex serija do 1. polletja 2014, Multiplex Trio in Rotaplex Trio serija do 1. polletja 2015

Oprema

Pletenica iz nerjavnega jekla
- ozn. 10

Model	L	BCC	XLB	PE	Izdelek
6163-152	725	✓		1	160 418
6165-152	1070		✓	1	147 969

BCC = kopalna kad sredinski priključek

XLB = kopalna kad posebne dolžine


Bowdenov vlek

- za Multiplex, Rotaplex in Simplex serija od 2. polletja 2014, Multiplex Trio in Rotaplex Trio serija od 1. polletja 2015

Oprema

Pletenica iz nerjavnega jekla
- ozn. 10

Model 6162.19

L	SB	BCC	XLB	PE	Izdelek
560	✓			1	721 732
725		✓		1	721 749
1070			✓	1	721 954

SB = kopalna kad, standardna

BCC = kopalna kad sredinski priključek

XLB = kopalna kad posebne dolžine


Prelivna cev

- za Citaplex, Multiplex, Multiplex Trio, Rotaplex, Rotaplex Trio

- ozn. 11

Model	L1	D2	BCC	XLB	PE	Izdelek
6163.45-651	310	230	✓		1	121 556
6165	660	300		✓	1	167 899

BCC = kopalna kad sredinski priključek

XLB = kopalna kad posebne dolžine


Spojka

- za povezavo prelivnega telesa s prelivno cevjo

- guma

- ozn. 12

Model 6167-417

DN	d	PE	Izdelek
32	28	1	117 245


Pokrov

- za Rotaplex, Rotaplex Trio

- ozn. 15

Model 6142.92

Ø	izvedba	PE	Izdelek
115	krom, sijaj	1	695 941


Vložek

- za Rotaplex, Rotaplex Trio, serija do 2004

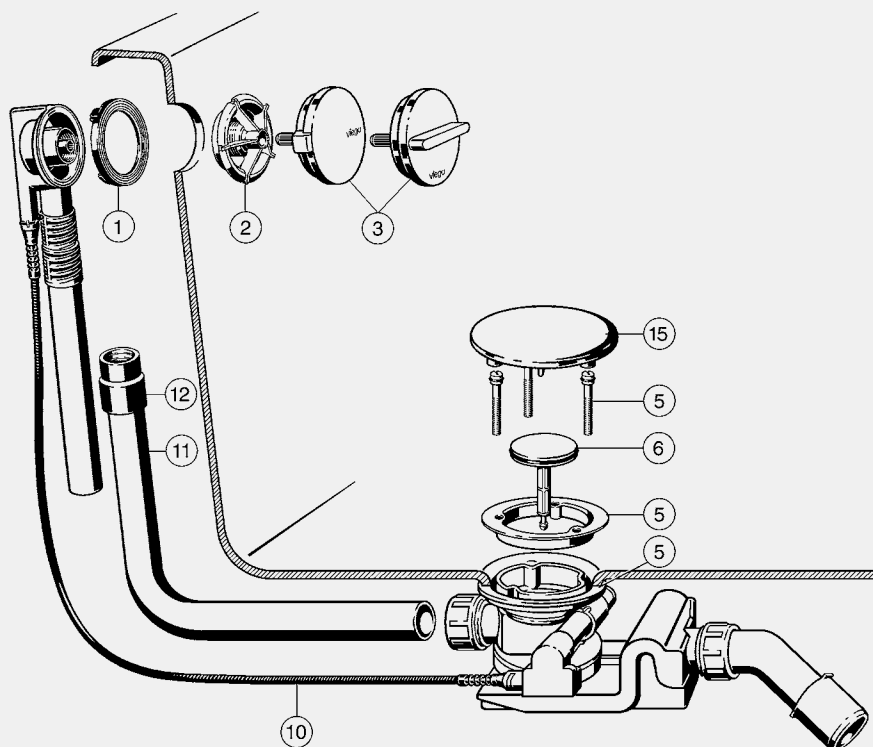
Oprema

Ventilski stožec z dvizžno mehaniko

Model 6142

	PE	Izdelek
	1	450 434

ROTAPLEX, SERIJA OD II/2015



Tesnilo

- za preliv, Multiplex, Rotaplex, serija 2014, Simplex, Citaplex, Multiplex Trio F, Rotaplex Trio F, serija od 2015
- ozn. 1

Model 6162.475

notranji Ø	Ø	V	PE	Izdelek
48,5	76	5	1	734 619



Prirobnica

- za pritrditev preлива, Multiplex, Rotaplex
- serija od II/2015
- ozn. 2

Model 6168.11

	PE	Izdelek
	1	749 972



**Vrtljiva rozeta
Visign M3/R3**

- za Multiplex, Rotaplex, serija od 2014
- ozn. 3

Model 6154.09

izvedba	PE	Izdelek
krom, sijaj	1	632 250



**Vrtljiva rozeta
Visign M5/R5**

- za Multiplex, Rotaplex, serija od 2014
- ozn. 3

Model 6162.12

izvedba	PE	Izdelek
krom, sijaj	1	734 602


Nameštivni komplet

- za Rotaplex, Rotaplex Trio

Oprema

 Pritrdilna prirobnica, profilno tesnilo,
 pritržilni vijaki

- ozn. 5

Model 6142.91

	PE	Izdelek		
	1	575 403		


Ventilski stožec

- za Rotaplex, Rotaplex Trio

- umetna masa

- ozn. 6

Model 6142.90

	PE	Izdelek		
	1	575 397		


Bowdenov vlek

- za Multiplex, Rotaplex in Simplex serija od 2. polletja 2014, Multiplex Trio in Rotaplex Trio serija od 1. polletja 2015

Oprema

Pletenica iz nerjavnega jekla

- ozn. 10

Model 6162.19

	L	BCC	XLB	PE	Izdelek		
	725	✓		1	721 749		
	1070		✓	1	721 954		

BCC = kopalna kad sredinski priključek

XLB = kopalna kad posebne dolžine


Prelivna cev

- za Citaplex, Multiplex, Multiplex Trio, Rotaplex, Rotaplex Trio

- ozn. 11

Model	L1	D2	BCC	XLB	PE	Izdelek		
6163.45-651	310	230	✓		1	121 556		
6165	660	300		✓	1	167 899		

BCC = kopalna kad sredinski priključek

XLB = kopalna kad posebne dolžine


Spojka

- za povezavo prelivnega telesa s prelivno cevjo

- guma

- ozn. 12

Model 6167-417

DN	d	PE	Izdelek		
32	28	1	117 245		


Pokrov

- za Rotaplex, Rotaplex Trio

- ozn. 15

Model 6142.92

Ø	izvedba	PE	Izdelek		
115	krom, sijaj	1	695 941		


Vložek

- za Rotaplex, Rotaplex Trio, serija do 2004

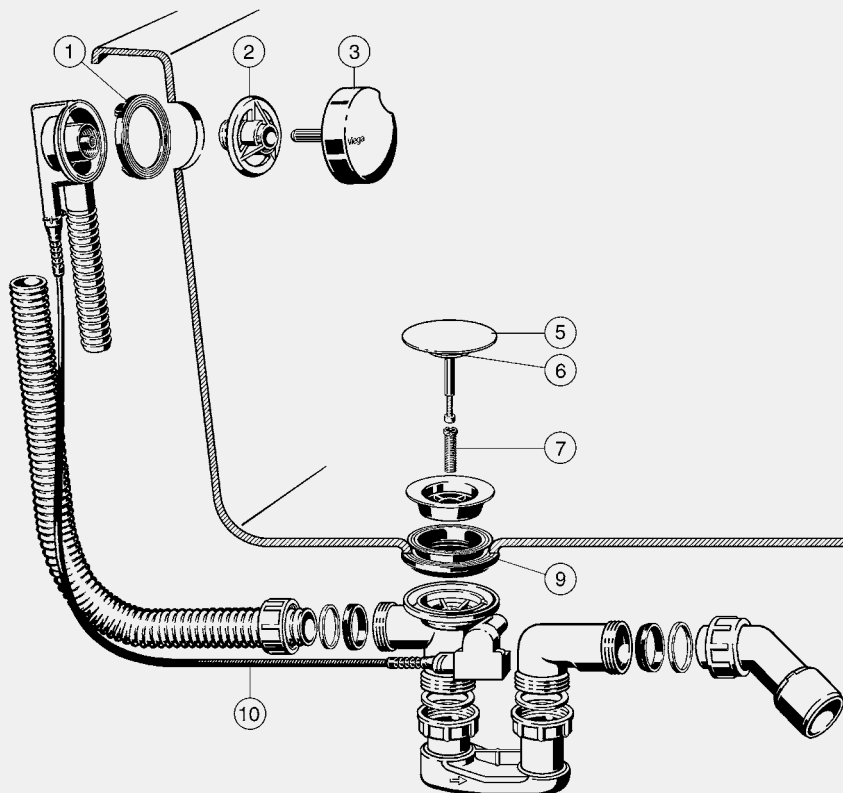
Oprema

Ventilski stožec z dvižno mehaniko

Model 6142

	PE	Izdelek		
	1	450 434		

SIMPLEX



Tesnilo
 - za preliv, Citaplex, Multiplex,
 Multiplex Trio, Rotaplex,
 Rotaplex Trio, Simplex
 - serija do 2014
 - ozn. 1
Model 9959.4

notranji Ø	Ø	V	PE	Izdelek
48,5	76	5	10	398 385



Prirobnica
 - za pritrditev preliva, Multiplex
 (star), Simplex
 - serija do 2014
 - ozn. 2
Model 9784.3-236

	PE	Izdelek
	1	477 608



Prirobnica
 - za pritrditev preliva, Multiplex,
 Rotaplex
 - serija do 2014
 - ozn. 2
Model 6168-236

	PE	Izdelek
	1	143 138



Simplex-Rozeta
 - za serija od 2009
 - ozn. 3
Model 6168.02

izvedba	PE	Izdelek
krom, sijaj	1	657 406


Ventilski stožec

- za Multiplex, Multiplex Trio, Simplex
- ozn. 5

Model 6168-035

izvedba	PE	Izdelek		
krom, sijaj	50	215 392		


Vijak

- za zgornji del ventila
- ozn. 7

Model 6162.45-593

M	L	PE	Izdelek		
12	28	1	122 485		


Tesnilo

- za zgornji del ventila, Multiplex, Multiplex Trio, Simplex
- ozn. 9

Model 6162.473

notranji Ø	Ø	V	PE	Izdelek		
43,5	76	21	1	398 378		


Tesnilo

- za ventilski stožec, Multiplex, Multiplex Trio, Simplex
- guma
- ozn. 6

Model 6162-268

notranji Ø	Ø	V	PE	Izdelek		
26	42	5	1	104 740		


Bowdenov vlek

- za Multiplex, Rotaplex in Simplex serija do 1. polletja 2014, Multiplex Trio in Rotaplex Trio serija do 1. polletja 2015

Oprema

- Pletenica iz nerjavnega jekla
- ozn. 10

Model	L	SB	BCC	PE	Izdelek		
6162-152	540	✓		1	135 027		
6163-152	725		✓	1	160 418		

SB = kopalna kad, standardna

BCC = kopalna kad sredinski priključek


Bowdenov vlek

- za Multiplex, Rotaplex in Simplex serija od 2. polletja 2014, Multiplex Trio in Rotaplex Trio serija od 1. polletja 2015

Oprema

- Pletenica iz nerjavnega jekla
- ozn. 10

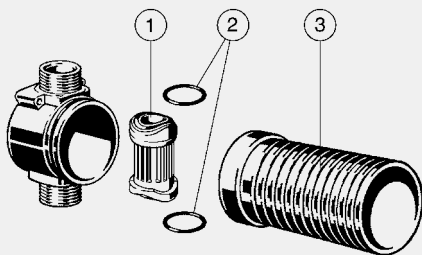
Model 6162.19

L	SB	BCC	PE	Izdelek		
560	✓		1	721 732		
725		✓	1	721 749		

SB = kopalna kad, standardna

BCC = kopalna kad sredinski priključek

PREKINJEVALNIK CEVI



Vložek

- za podometni prekinjevalnik cevi
- ozn. 1

Model 6161.82

PE	Izdelek		
1	137 588		



Komplet za zatesnitev

- za vstavek prekinjevalnika cevi
- ozn. 2

Model 6161.84

Ø	s	ŠK	PE	Izdelek		
24	2,5	2	1	429 287		

ŠK = Število v kompletu



Steblo nastavka

- umetna masa
- lahko se krajša
- ozn. 3

Model 6161.8-117

d	L	PE	Izdelek		
54	100	1	160 623		



Priključni element

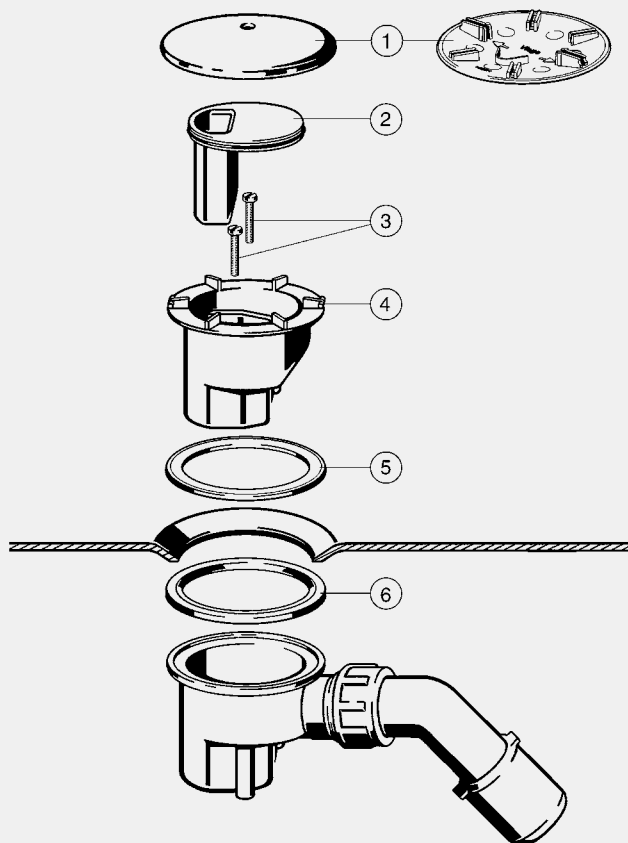
- za podometni prekinjevalnik cevi,
- priključni komplet, tlačni preizkus

Model 6161.83

PE	Izdelek		
1	147 051		

TEMPOPLEX, SERIJA OD 1997-2001

Slika 1 = model 6956.0



Pokrov
- za Tempoplex
Model 6956.0

Ø	izvedba	PE	Izdelek
120	krom, sijaj	5	192 730



Tempoplex-Potopna cev
- za serija od 1997-2001
- ozn. 2
Model 6956.1-821

Ø	V	PE	Izdelek
83	66	1	318 280



Tempoplex-Komplet vijakov
- za zgornji del ohišja, serija od
1997-2001
- ozn. 3
Model 6956.1-90C

M	ŠK	PE	Izdelek
5	2	1	324 476

ŠK = Število v kompletu



Tempoplex-Zgornji del ohišja
- za serija od 1997-2001
- ozn. 4
Model 6956.1-253

Ø	V	PE	Izdelek
110	82	1	318 284



Tempoplex-Tesnilo
- za serija od 1997-2001
Model 6956.1-182

notranji Ø	Ø	PE	Izdelek		
86	114	1	318 314 ¹		
88	115	1	318 321 ²		

¹⁾ pod tuš kadjo
²⁾ je nad tuš kadjo



Tempoplex-Potopna cev
- za serija do 1996
- umetna masa
Model 6956-632

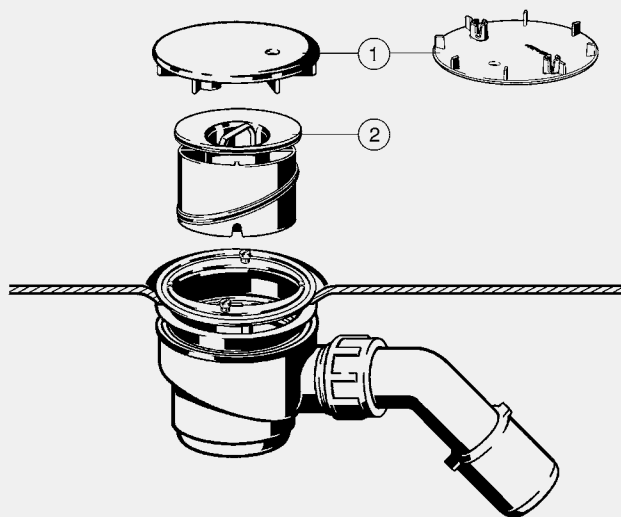
Ø	V	PE	Izdelek		
54	70	1	177 829		



Tempoplex-Prirobnica
- za serija do 1996
Model 6956-820

notranji Ø	Ø	PE	Izdelek		
61	113	1	192 204		

TEMPOPLEX, SERIJA OD 2001


Tempoplex-Komplet za predelavo
 - za odtok, Tempoplex, serija od 2001

- umetna masa, krom, sijaj

Oprema

 Vijaki s tesnilnim elementom, pokrov
 - ozn. 1

Model 6958.99

Ø	PE	Izdelek		
112	1	581 633		


Tempoplex-Potopna cev

- za serija od 2001–2006

- umetna masa

- ozn. 2

Model 6958.1-821

V	PE	Izdelek		
65	1	450 229		


Tempoplex-Vložno sito

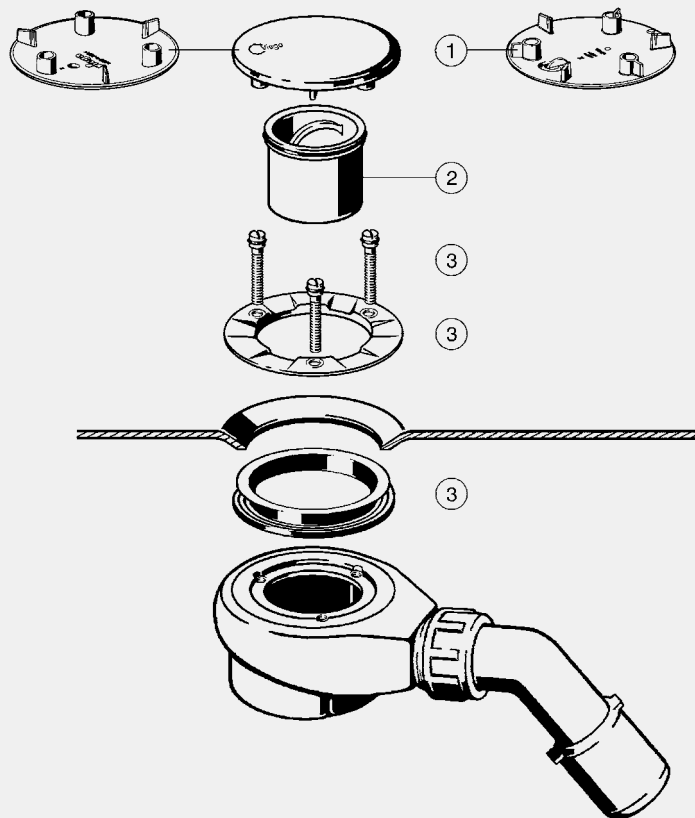
- za serija od 2001–2006

Model 6958.96

	PE	Izdelek		
	1	625 221		

TEMPOPLEX, SERIJA OD 2006

Slika 1 = model 6964.0



Pokrov

- za funkcionalna enota, Tempoplex, Tempoplex Plus, Tempoplex 60 mm
Model 6964.0



Ø	D90	izvedba	PE	Izdelek
115	✓	umetna masa, krom, sijaj	5	649 982
115	✓	umetna masa, črna, mat	1	806 132

D90 = za tuš kad z odtočno odprtino Ø 90



Tempoplex-Potopna cev

- za serija od 2006

- ozn. 2

Model 6961.99

Ø	V	PE	Izdelek
70	60	1	582 982



Tempoplex-Potopna cev

- za Tempoplex 60 mm

- ozn. 2

Model 6963.99

Ø	V	PE	Izdelek
70	40	1	696 399


Tempoplex-Namestitveni komplet

- za Ø odtočne odprtine 90 mm

Oprema

 Vijaki, prirobnica nerjavno jeklo,
tesnilo
- ozn. 3

Model 6960.98

	PE	Izdelek		
	1	582 975		


Tempoplex-Tesnilo

- za Ø odtočne odprtine 90 mm

Model 6961.95

Ø	V	PE	Izdelek		
116	4,5	1	632 656		
116	15	1	632 663 ¹⁾		
116	26,5	1	632 670		

¹⁾ standardno tesnilo

Komplet vijakov

 - za Rotaplex, Rotaplex Trio,
Tempoplex, Tempoplex Plus,
Tempoplex 60 mm, Domoplex

Model 6961.94

M	L	ŠK	PE	Izdelek		
5	30	3	1	632 687		
5	42	3	1	632 694		
5	78	3	1	632 700		

ŠK = Število v kompletu


Zamašek

 - za Tempoplex, Tempoplex Plus,
serija od 2010

Model 6961.93

Ø	PE	Izdelek		
30	1	675 387		


Zamašek

 - za Tempoplex 60 mm, serija od
2011

Model 6963.93

	PE	Izdelek		
	1	719 210		


Vložno sito

 - za Tempoplex, Tempoplex Plus,
Tempoplex 60 mm, serija od 2006

 - ni primerno za naslednje
komponente ali namene:

Tempoplex-odtok model 6956EX

Model 6961.96

	PE	Izdelek		
	1	582 951		


Komplet varovalnih vijakov

 - za Tempoplex, Domoplex
- zaščiten pred vandalizmom

Oprema

Varovalni vijaki M5x30x9 mm

Opomba

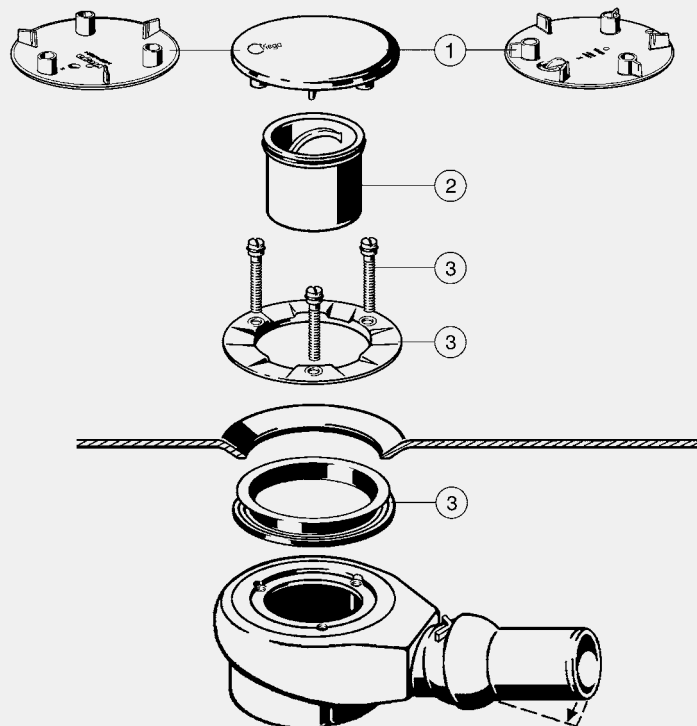
 Varovalnih vijakov po namestitvi ni
več mogoče odviti!

Model 6161.65

	PE	Izdelek		
	1	789 305		

TEMPOPLEX PLUS

Slika 1 = model 6964.0



Pokrov

- za funkcionalna enota, Tempoplex, Tempoplex Plus, Tempoplex 60 mm
Model 6964.0



Ø	D90	izvedba	PE	Izdelek
115	✓	umetna masa, krom, sijaj	5	649 982
115	✓	umetna masa, črna, mat	1	806 132

D90 = za tuš kad z odtočno odprtino Ø 90



Tempoplex Plus-Potopna cev

- za serija od 2006
- ozn. 2

Model 6960.99

Ø	V	PE	Izdelek
70	68	1	582 968



Tempoplex-Namestitveni komplet

- za Ø odtočno odprtine 90 mm

Oprema

Vijaki, prirobnica nerjavno jeklo,
tesnilo
- ozn. 3

Model 6960.98

PE	Izdelek
1	582 975


Tempoplex-Tesnilo

- za Ø odtočne odprtine 90 mm

Model 6961.95

Ø	V	PE	Izdelek		
116	4,5	1	632 656		
116	15	1	632 663¹⁾		
116	26,5	1	632 670		

¹⁾ standardno tesnilo

Komplet vijakov

 - za Rotaplex, Rotaplex Trio,
Tempoplex, Tempoplex Plus,
Tempoplex 60 mm, Domoplex

Model 6961.94

M	L	ŠK	PE	Izdelek		
5	30	3	1	632 687		
5	42	3	1	632 694		
5	78	3	1	632 700		

ŠK = Število v kompletu


Zamašek

 - za Tempoplex, Tempoplex Plus,
serija od 2010

Model 6961.93

Ø	PE	Izdelek		
30	1	675 387		


Vložno sito

 - za Tempoplex, Tempoplex Plus,
Tempoplex 60 mm, serija od 2006

- ni primerno za naslednje

komponente ali namene:

Tempoplex-odtok model 6956EX

Model 6961.96

	PE	Izdelek		
	1	582 951		


Komplet varovalnih vijakov

- za Tempoplex, Domoplex

- zaščiten pred vandalizmom

Oprema

Varovalni vijaki M5x30x9 mm

Opomba

Varovalnih vijakov po namestitvi ni

več mogoče odviti!

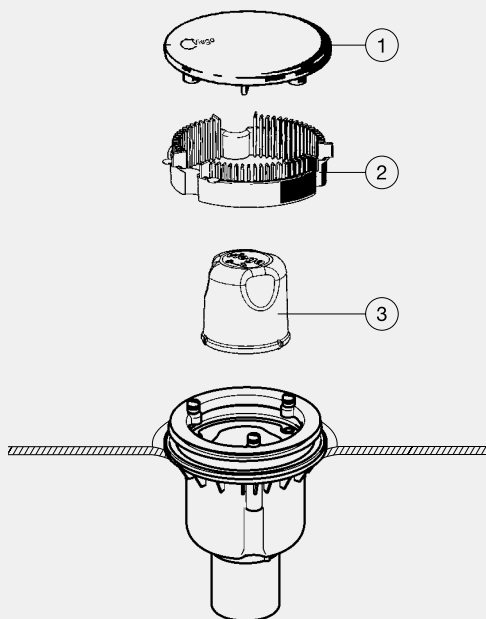
Model 6161.65

	PE	Izdelek		
	1	789 305		

TEMPOPLEX (VERTIKALNA IZVEDBA), SERIJA OD 2021

Slika 1 = model 6964.0

Slika 2 = Model 6965.90



Pokrov

- za funkcionalna enota, Tempoplex, Tempoplex Plus, Tempoplex 60 mm

Model 6964.0



reddot design award
winner 2009

Ø	D90	izvedba	PE	Izdelek
115	✓	umetna masa, krom, sijaj	5	649 982
115	✓	umetna masa, črna, mat	1	806 132
115	✓	umetna masa, posebna barva	1	775 070¹⁾
115	✓	umetna masa, kovinska barva	1	775 087¹⁾

D90 = za tuš kad z odtočno odprtino Ø 90

¹⁾ Rok dobave individualnega programa za stranko: 10 tednov brez časa dostave; vračilo je izključeno!



Vložno sito

- ustreza za naslednje komponente ali namene: Tempoplex-odtok model 6965, Tempoplex-odtok funkcionalna enota model 6965.1

Model 6965.90

PE	Izdelek
1	801 809



Tempoplex-Zvonec

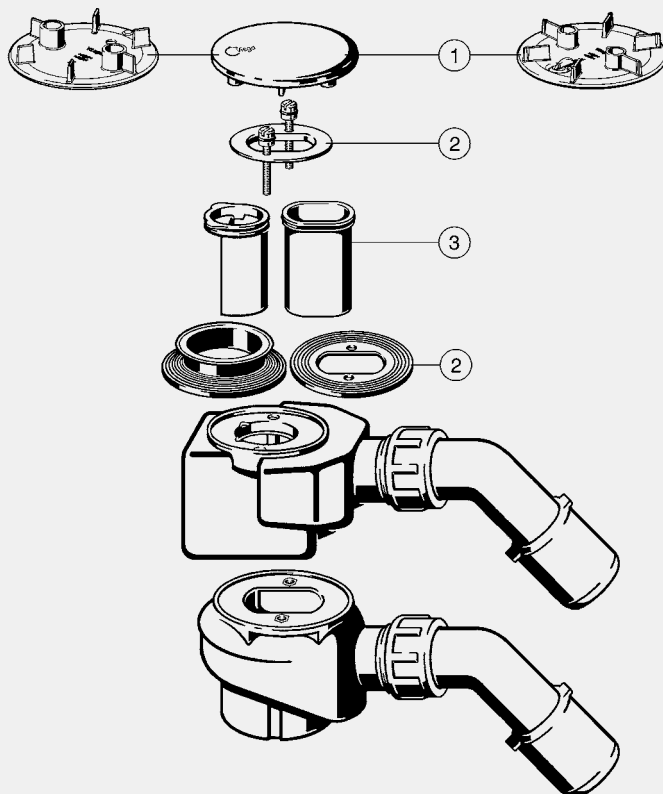
- ustreza za naslednje komponente ali namene: Tempoplex-odtok model 6965, Tempoplex-odtok funkcionalna enota model 6965.1
- ozn. 3

Model 6965.99

PE	Izdelek
1	821 791

DOMOPLEX

slika 1 = modela 6930.0 in 6931.0



Pokrov
- za funkcionalna enota, Domoplex



Model	Ø	D52	D65	izvedba	PE	Izdelek
6930.0	75	✓		umetna masa, krom, sijaj	10	649 968
6931.0	90		✓	umetna masa, krom, sijaj	1/10	649 975

D52 = za tuš kad z odtočno odprtino Ø 52
D65 = za tuš kad z odtočno odprtino Ø 65



Domoplex-Namestitveni komplet
- za Ø odtočne odprtine 52 mm,
serija od 1996

Oprema
Vijaki, prirobnica nerjavno jeklo,
tesnilo
- ozn. 2
Model 6928.1-90C

	PE	Izdelek
	1	232 405


Domoplex-Namestitveni komplet

- za Ø odtočne odprtine 65 mm,
serija od 1996

Oprema

Vijaki, prirobnica nerjavno jeklo,
tesnilo

- ozn. 2

Model 6929.1-90C

	PE	Izdelek		
	1	330 835		


Domoplex-Potopna cev

- za serija od 1996–2015

- umetna masa

- ozn. 3

Model 6928.1-821

V	PE	Izdelek		
63	1	317 232		


Domoplex-Potopna cev

- za serija do 1996 in od serije 2015

- umetna masa

- ozn. 3

Model 6928-821

V	PE	Izdelek		
63	1	290 856		


Zamašek

- za Domoplex, serija od 2015

Model 6928.93

	PE	Izdelek		
	1	750 640		

MULTIPLEX TRIO F, MULTIPLEX TRIO F NA MOTORNI POGON

Pokrov preliva

- za Multiplex Trio F na motorni
pogon, Rotaplex Trio F na motorni
pogon

Model 6148.02

Ø	izvedba	PE	Izdelek		
75	krom, sijaj	1	750 008		


Multiplex Trio F-Pokrov

- za dotočni element

- medenina

- za privijanje

Model 6145.390

Ø	izvedba	PE	Izdelek		
74	krom, sijaj	1	683 566		


Multiplex Trio F-Dotočni element
Oprema

2 zgornja dela ventilov za privitje

Model 6145.192

	PE	Izdelek		
	1	683 580		

ROTAPLEX TRIO F, ROTAPLEX TRIO F NA MOTORNI POGON

Pokrov preliva

- za Multiplex Trio F na motorni
pogon, Rotaplex Trio F na motorni
pogon

Model 6148.02

Ø	izvedba	PE	Izdelek		
75	krom, sijaj	1	750 008		


Rotaplex Trio F-Pokrov

- za dotočni element

- medenina

- za privijanje

Model 6145.190

Ø	izvedba	PE	Izdelek		
115	krom, sijaj	1	683 559		



Rotaplex Trio F-Dotočni element
Model 6145.191

PE	Izdelek		
1	683 573		



Rotaplex Trio F-Ventilski stožec
Model 6145.193

PE	Izdelek		
1	690 564		



Priključni kotni fitting 90°
 - za Multiplex Trio, Rotaplex Trio
 - ni primerno za naslednje
 komponente ali namene:
 Multiplex Trio Visign MT5,
 Rotaplex Trio Visign RT5
 - medenina
 - ozn. 13
Model 6161.98

G	notranji Ø	PE	Izdelek		
¾	19	1	693 862		

MULTIPLY TRIO NA MOTORNI POGON, ROTAPLEX TRIO NA MOTORNI POGON



Pokrov preliva
 - za Multiplex Trio na motorni
 pogon, Rotaplex Trio na motorni
 pogon
Model 6148.03

izvedba	PE	Izdelek		
krom, sijaj	1	750 015		



ODTOKI ZA KOPALNE IN TUŠ KADI


Citaplex-Rozeta
- nerjavno jeklo
Model 6176.9-545

	PE	Izdelek		
	1	118 785		



Vijak za pločevino
- za rozeta
- nerjavno jeklo
Model 6176-153

M	L	PE	Izdelek		
4,8	13	1	120 559		



Citaplex-Prirobnica
- za preliv
Model 6176-236

	PE	Izdelek		
	1	111 267		



Krogličasta veriga
Model 9925.290

L	PE	Izdelek		
500	1	105 211		
700	1	104 221		



Zgornji del ventila
- za garnitura verige
- nerjavno jeklo
Oprema
Sito
Model 6211-454

Ø	PE	Izdelek		
70	1	102 364		



Citaplex-Zgornji del ventila
- nerjavno jeklo
Oprema
Križ
Model 6211KZ-454

Ø	SB	PE	Izdelek		
70	✓	1	114 015		

SB = kopalna kad, standardna



Varioplex-Zgornji del ventila
- nerjavno jeklo
Model 7531-454

Ø	PE	Izdelek		
70	10	141 059		



Vijak
- nerjavno jeklo
Model 5111V-593

M	L	PE	Izdelek		
6	35	50	282 523		



Privijalo
- medenina
- ravno tesnenje
Model 1325

G	d	PE	Izdelek		
1¼	32	5	110 482		
1½	38	10	114 053		



Odočni lok 90°
- medenina
Model 1328

G	d	PE	Izdelek		
1¼	32	10	127 657		



Zamašek ventila
Oprema
Trikotni kavelj
Model 9933

Ø	PE	Izdelek		
43,5	25	107 819		
45,5	25	102 692		


Protimatica

- medenina
- ravno tesnenje

Oprema

Večkotni nastavek

Model 9941

G	Ø	izvedba	PE	Izdelek
¾	49	gladek	10	102 258
1	60	mat ponikljan	10	103 866
2½	104	gladek	1	128 333


Napenjalna podložka

- pocinkano jeklo

Model 9952-571

notranji Ø	Ø	V	PE	Izdelek
48	68	0,5	1	125 608


Tesnilo

- za odtočni lok 45°

Model 9967V

notranji Ø	Ø	V	PE	Izdelek
37	42	9,5	25	679 965


Tesnilo

- za odtočni ventil s ploščami
- Ø 70 mm

Model 9959.1-182

notranji Ø	Ø	V	PE	Izdelek
50	70	7	1	103 262

ODTOKI ZA UMIVALNIKE IN BIDEJE

Pokrov

- za stebelni ventil
- umetna masa, krom, sijaj

Model 5413.0

PE	Izdelek
1	446 109


Uporaba sifonov

- ustreza za naslednje komponente ali namene: sifon model 5633.1, 5633.2

Model 5633.15

PE	Izdelek
1	754 754


Eleganta-Rozeta
Model 5788.80

Ø	DN	V	izvedba	PE	Izdelek
80	32	15	krom, sijaj	1	603 502


Rozeta
Model 5753-545

Ø	DN	V	izvedba	PE	Izdelek
66	32	15	gladek	50	104 245


Rozeta
Model 5763-545

Ø	DN	V	izvedba	PE	Izdelek
80	40	15	krom, sijaj	25	127 787


Rozeta
Model 5787-545

Ø	DN	V	izvedba	PE	Izdelek
80	32	24	krom, sijaj	10	110 628



Rozeta
Model 5711-545

Ø	DN	V	izvedba	PE	Izdelek
70	32	35	krom, sijaj	1	104 962
85	32	50	krom, sijaj	1	111 380
85	40	50	krom, sijaj	1	128 722



Rozeta
Model 5611-545

notranji Ø	Ø	V	izvedba	PE	Izdelek
38	70	14	krom, sijaj	1	258 573



Zamašek
- za napeljava za odpadno vodo
- umetna masa
Model 5693

DN	izvedba	PE	Izdelek
32	krom, sijaj	10	112 547
32	bela	10	120 603



Cevni odzračevalnik
Model 5691

izvedba	PE	Izdelek
krom, sijaj	1	116 248



Zgornji del ventila
- nerjavno jeklo
Model 5111-454

Ø	PE	Izdelek
60	1	101 107



Zamašek ventila
Oprema
Trikotni kavelj
Model 9933

Ø	PE	Izdelek
38,5	25	103 934
40,5	25	108 038



Privijalo
- medenina
- ravno tesnenje
Model 1325

G	d	PE	Izdelek
1¼	32	5	110 482
1½	38	10	114 053



Odtočna cev
- umetna masa
Model 1325K

G	DN	PE	Izdelek
1¼	32	25	123 048
1½	40	25	113 162



Odtočni lok 90°
- medenina
Model 1328

G	d	PE	Izdelek
1¼	32	10	127 657



Sito
- nerjavno jeklo
Model 5115-563

Ø	PE	Izdelek
60	1	115 258



Spodnji del ventila
- medenina mat ponikljana
Model 5121-667

G	PE	Izdelek
1¼	1	109 653



Tesnilo
- za univerzalni ventil
Model 9959 V

notranji Ø	Ø	V	izvedba	PE	Izdelek
50	65	5	siva	25	282 592



Vijak
- nerjavno jeklo
Model 5111V-593

M	L	PE	Izdelek
6	35	50	282 523
6	55	50	282 486
6	60	50	282 493
6	100	25	282 516¹

¹⁾ medenina ponikljana



Pokrivna matica
- medenina
Model 1325V-654

G	V	KRO	PE	Izdelek
1¼	10		50	192 907
1½	10		50	192 921
1¼	10	✓	10	192 914

KRO = kromirano



Pokrivna matica
- medenina kromirana
Model 1325-654

G	V	PE	Izdelek
1½	10	1	118 471
1	10	1	108 748



Cev
- za podaljšek odtočne cevi
- umetna masa
- ne vključuje: privihani rob
Model 5725V-542

d	L	PE	Izdelek
32	200	25	193 508
32	250	10	613 280
40	200	10	699 987



Tesnilo
Model 9957V

notranji Ø	Ø	V	PE	Izdelek
24	30	2	10	667 399
36	45	2	100	193 553



Tesnilo
- za prilagoditvena cev
Model 9955V

notranji Ø	Ø	V	PE	Izdelek
28	40	5	100	595 197



Tesnilo
- za nastavitvena, talna ali odtočno
cev sifona umivalnika ali bideja
- konično tesnilen
Model 9965.3V

za G	Ø	PE	Izdelek
1¼	32	100	193 522
1½	40	10	667 412



Tesnilni obroček
- za priključek gibke cevi za
odpadno vodo
Model 9968V

Ø	V	PE	Izdelek
30,5	2	10	667 719



Tesnilo
- za sifon umetna masa
- konično tesnilen
Model 9965-182

za G	Ø	PE	Izdelek
1¼	34	1	110 130



Komplet za zatesnitev
Model 9971.5

PE	Izdelek
1	122 782

ODTOKI ZA POMIVALNA KORITA, IZLIVE IN NAPRAVE


Privijalo
- medenina
- ravno tesnenje
Model 1325

G	d	PE	Izdelek		
1¼	32	5	110 482		
1½	38	10	114 053		



Tesnilo
- za celotni odtok pomivalnega korita
Model 9954.92-V

notranji Ø	Ø	V	PE	Izdelek		
42	69	9	25	282 578		



Tesnilo
Model 9957V

notranji Ø	Ø	V	PE	Izdelek		
36	45	2	100	193 553		



Tesnilo
- za nastavitvena, talna ali odtočno cev sifona umivalnika ali bideja
- konično tesnilen
Model 9965.3V

za G	Ø	PE	Izdelek		
1¼	32	100	193 522		
1½	40	10	667 412		



Drсни obroč
Model 7985.2-69V

notranji Ø	Ø	V	PE	Izdelek		
40,5	45	4	100	282 585		



Pokrivalna matica
- umetna masa
Model 792-654

G	DN	PE	Izdelek		
1	25	10	104 443		
1¼	32	25	104 900		
1½	40	1/100	557 652		
2	50	1	117 054		



Držalo verige
- medenina
Oprema
Površina ključa, matica, tesnilo, trikotni kavelj
Model 9918

M	L	izvedba	PE	Izdelek		
6	10	mat ponikljan	500	110 413		
6	35	mat ponikljan	1	117 337		



Krogličasta veriga
Model 9925.290

L	PE	Izdelek		
250	1	104 542		
300	1	106 621		
400	1	110 611		



Krogličasta veriga
- medenina
Oprema
Držalo verige
Model 9928.190

M	L1	D2	PE	Izdelek		
6	10	300	1/500	103 354		
6	35	250	1	113 872		
6	35	300	1	112 349		



Zamašek ventila
Oprema
Trikotni kavelj
Model 9933

Ø	PE	Izdelek		
23,5	25	114 480		
45,5	25	102 692		
50,5	25	111 939		
56,5	1	120 986		



Zamašek ventila
Oprema
 Z obročkom
Model 9933.31

Ø	PE	Izdelek		
45,5	1	107 352		



Zamašek ventila
Oprema
 Trikotni kavelj
Model 9934

Ø	PE	Izdelek		
45,5	25	109 394		



Zamašek ventila
Oprema
 Z obročkom
Model 9934.31

Ø	PE	Izdelek		
45,5	25	107 987		

ODTOKI ZA WC IN PISOARJE



Tesnilo
 - za priključno koleno za WC,
 priključna cev za WC
Model 3811-268

notranji Ø	Ø	V	PE	Izdelek		
72	127	14	1	112 103		



Tesnilo
 - za fitting za splakovalne cevi WC-ja
Model 3817.62

notranji Ø	Ø	V	PE	Izdelek		
43	58	25	1	682 941		



Namestitveni komplet
pripor za prekrivanje
Model 3817.816-897

ŠK	izvedba	PE	Izdelek		
2	krom, sijaj	1	107 505		

ŠK = Število v kompletu



Tesnilo
 - ustreza za naslednje komponente
 ali namene: odtočni lok 90° model
 3228
Model 3228-268

Ø	V	PE	Izdelek		
84	34	1	137 229		



Tesnilo
 - ustreza za naslednje komponente
 ali namene: odtočni lok 90° model
 3228, stekleničasti sifon model
 5725.94, cevni sifon model
 7985.94
Model 7985.94-268

Ø	V	PE	Izdelek		
71,2	28	1/276	129 569		



Tesnilo
 - ustreza za naslednje komponente
 ali namene: odtočni lok 90° model
 3228, priključna cev model 3229,
 lonec pisoarja izdelek 108 878
Model 7989.270-268

Ø	V	PE	Izdelek		
66	22	1	127 626		



Tesnilo
Model 9782-268

Ø	V	PE	Izdelek		
79,5	27,5	1	138 714		



Tesnilo
 - ustreza za naslednje komponente
 ali namene: sifon model 3233.8,
 3233.9
Model 3233.220

Ø	V	PE	Izdelek		
70	27,5	1	582 944		

