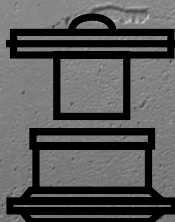
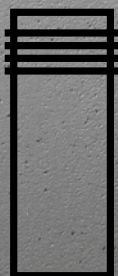
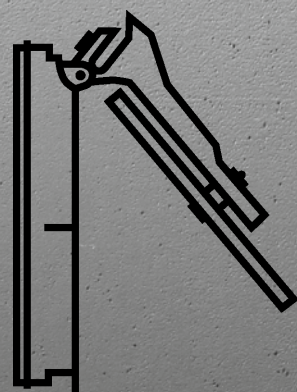
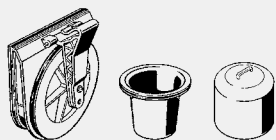


**Nadomestni deli za sisteme Advantix in
zapore proti povratnemu toku**

Odtočna tehnika



Nadomestni deli za kanale za tuše, odtoke in zapore proti povratnemu toku



Pridržujemo si pravico do sprememb in napak!

Aktualne mere Z in mere za vgradnjo ter druge tehnične podatke najdete na spletni strani Viega in jih je treba preveriti pred nakupom, med načrtovanjem, gradnjo in uporabo. Naši izdelki se nenehno optimizirajo.

Ta opis izdelka vsebuje pomembne informacije o izbiri izdelka oz. sistema, namestitvi in zagonu ter namenski uporabi in po potrebi vzdrževalne ukrepe. Te informacije o izdelkih, njihove lastnosti in tehnike uporabe temeljijo na trenutno veljavnih standardih v Evropi (npr. EN) in/ali v Nemčiji (npr. DIN/DVGW). Nekateri odlomki v besedilu se lahko nanašajo na tehnične predpise v Evropi/Nemčiji. Za druge države, kjer ni ustreznih nacionalnih določil, velja ta dokumentacija kot priporočilo. Ustrezni nacionalni zakoni, standardi, predpisi, normativi in drugi tehnični predpisi imajo prednost pred nemškimi/evropskimi smernicami, opisanimi v tem opisu izdelka: predstavljene informacije niso zavezujoče za druge države in ozemlja ter jih je treba, kot rečeno, razumeti kot priporočilo.

KAZALO

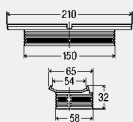
Advantix Cleviva	678
Advantix	
Kanali za tuš, serija do 2015	680
Kanali za tuš, serija od 2016	680
Kanali za tuš 67 mm, serija do 2016	681
Advantix Vario	
Kanali za tuš stenski	683
Kanali za tuš	685
Odtoki Advantix	
Kotni odtoki	688
Kopalniški odtoki s sistemsko dimenzijo 100	688
Talni odtoki Advantix s sistemsko dimenzijo 145	689
Zapore proti povratnemu toku	
Grundfix Plus/Grundfix Plus Control	691
Grundfix B	694



Koda GTIN (Global Trade Item Number - globalna trgovinska številka izdelka, prej EAN)

Koda GTIN je sestavljena iz nespremenljive številke proizvajalca 4015211 in vsakokratne šestmestne številke izdelka, v tem primeru 305 611. Če zadnjih šest mest zamenjate s številko izdelka, dobite kodo GTIN.

ADVANTIX CLEVIVA

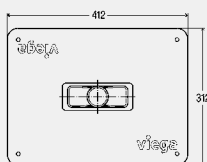


Advantix Cleviva-Element za izravnavo višine

- ustreza za naslednje komponente ali namene: Advantix Cleviva-kanal za tuš model 4981.10, 4981.11, Advantix Cleviva-osnovna enota kanala za tuš model 4981.80, 4981.81, Advantix Cleviva-odtok kanala za tuš navpičen model 4981.90

Model 4981.84

PE	Izdelek		
1	794 446		

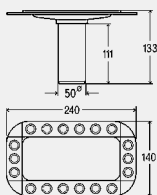


Advantix Cleviva-Tesnilni obroč

- ustreza za naslednje komponente ali namene: Advantix Cleviva-kanal za tuš model 4981.10, 4981.11, Advantix Cleviva-osnovna enota kanala za tuš model 4981.80, 4981.81, Advantix Cleviva-odtok kanala za tuš navpičen model 4981.90

Model 4981.82

PE	Izdelek		
1	794 422		



Advantix Cleviva-Namestitvena prirobnica

- ustreza za naslednje komponente ali namene: Advantix Cleviva-kanal za tuš model 4981.10, 4981.11, Advantix Cleviva-osnovna enota kanala za tuš model 4981.80, 4981.81, Advantix Cleviva-odtok kanala za tuš navpičen model 4981.90

Model 4981.83

PE	Izdelek		
1	794 439		



Advantix Cleviva-Vložno sito

- ustreza za naslednje komponente ali namene: Advantix Cleviva-kanal za tuš model 4981.10, 4981.11, Advantix Cleviva-osnovna enota kanala za tuš model 4981.80, 4981.81, Advantix Cleviva-odtok kanala za tuš navpičen model 4981.90

Model 4981.85

PE	Izdelek		
1	794 453		



Odočna cev

- za priključek v kanalizacijski sistem

- ni za lepljenje

Model 4981.86

DN	PE	Izdelek		
40/50	1	794 521		



**Advantix Cleviva-Pritrdilni
komplet kanala za tuš
Oprema**

Držalo objemke, pritrdilni vijaki,
vložek iz umetne mase

Model 4981.89

	PE	Izdelek		
	1	797 003		



ADVANTIX
KANALI ZA TUŠ, SERIJA DO 2015



Advantix-Komplet za podaljšanje
- za rešetko tuš kanala Advantix,
podaljšek (15–25 mm) pri uporabi
obloge iz naravnega kamna
Model 4971.70

ŠK	PE	Izdelek		
8	1	593 933		

ŠK = Število v kompletu



Advantix-Namestitveno lepilo
- za kanal za tuš Advantix iz
nerjavnega jekla, kotni odtok
Advantix, kopalniški odtok izredno
nizek s tesnilnim obročem
Schlüter-KERDI
Model 4938.22

vsebina [ml]	PE	Izdelek		
290	1	571 788		



Advantix-Tesnilni trak
- za kanal za tuš Advantix iz
nerjavnega jekla
Model 4964.95

L	Š	V	PE	Izdelek		
5000	125	0,1	1	619 121		

ADVANTIX
KANALI ZA TUŠ, SERIJA OD 2016



Advantix-Vložno sito
- ustreza za naslednje komponente
ali namene: Advantix-osnovna
enota kanala za tuš model
4982.10, Advantix-osnovna enota
kanala za tuš za namestitev na
steno model 4982.20
- serija od 2016
Model 4982.95

	PE	Izdelek		
	1	737 603		



Advantix-Sifon
- ustreza za naslednje komponente
ali namene: Advantix-sifon kanala
za tuš model 4982.92, 4982.93,
4982.94, Advantix-vložno sito
model 4982.95, Advantix-kanal za
tuš model 4983.10, 4983.20
- serija od 2016
Model 4982.99

	PE	Izdelek		
	1	746 346		



Advantix-Komplet distančnikov
- ustreza za naslednje komponente
ali namene: Advantix-namestitveni
okvir kanala za tuš model 4982.30,
4982.40
- serija od 2016
Model 4982.98

	PE	Izdelek		
	1	746 339		



Advantix-Komplet za podaljšanje
- za rešetko tuš kanala Advantix,
podaljšek (15–25 mm) pri uporabi
obloge iz naravnega kamna
Model 4971.70

ŠK	PE	Izdelek		
8	1	593 933		

ŠK = Število v kompletu


Advantix-Namestitveno lepilo

- za kanal za tuš Advantix iz nerjavnega jekla, kotni odtok Advantix, kopalniški odtok izredno nizek s tesnilnim obročem Schlüter-KERDI

Model 4938.22

vsebina [ml]	PE	Izdelek		
290	1	571 788		


Advantix-Tesnilni trak

- za kanal za tuš Advantix iz nerjavnega jekla

Model 4964.95

L	Š	V	PE	Izdelek		
5000	125	0,1	1	619 121		


Advantix-Komplet pribora kanala za tuš

- za obloge iz naravnega kamna 23–36 mm

- mat

- ustreza za naslednje komponente ali namene: Advantix-namestitveni okvir kanala za tuš model 4982.30, 4982.40

Model 4982.96

izvedba	PE	Izdelek		
mat	1	745 400		


Advantix-Set distančnikov

- ustreza za naslednje komponente ali namene: Advantix-rešetka kanala za tuš Visign ER10 model 4982.50, 4982.51, Advantix-rešetka kanala za tuš Visign ER11 model 4982.60, 4982.61, Advantix-rešetka kanala za tuš Visign ER12 model 4982.71, Advantix-rešetka kanala za tuš Visign ER14 model 4982.80, 4982.81

- serija od 2016

Model 4982.97

ŠK	PE	Izdelek		
6	1	746 322		

ŠK = Število v kompletu


Advantix-Komplet pribora

- ustreza za naslednje komponente ali namene: Advantix-rešetka kanala za tuš Visign ER13 model 4982.70

Opomba

Veliki pokrovčki so ravno tako primerni za vse mrežice kanalov za tuš z navojnimi spojkami.

Model 4971.75

PE	Izdelek		
1	754 792		

**ADVANTIX
KANALI ZA TUŠ 67 MM, SERIJA DO 2016**

Advantix-Vložno sito
Model 4980.93

PE	Izdelek		
1	691 707*		

* = ukinjeno, dobavljivo le do razprodaje zalog


Advantix-Potopna cev

- ustreza za naslednje komponente ali namene: Advantix-kopalniški odtok model 4980.60, 4980.61, 4980.63

Model 4980.92

PE	Izdelek		
1	691 691		



Advantix-Reducirni kos
Model 4980.98

	PE	Izdelek		
	1	691 752*		

* = ukinjeno, dobavljivo le do razprodaje zalog

**ADVANTIX VARIO
KANALI ZA TUŠ STENSKI**

Advantix Vario-Komplet pokrovčkov

- nadomestni del za naslednje proizvode: Advantix Vario-rešetka kanala za tuš model 4965.30, 4965.31, 4965.32, 4965.33

Model 4965.88

ŠK	izvedba	PE	Izdelek
2	mat	1	686 406
2	sijaj	1	686 413
2	črna	1	712 099
2	bela	1	712 105

ŠK = Število v kompletu


Advantix Vario-Komplet nadomestnih delov za stenski odtok Advantix Vario

- nadomestni del za naslednje proizvode: Advantix Vario-rešetka kanala za tuš za namestitvev na steno model 4967.30, 4967.31, 4967.32, 4967.33

Model 4967.94

PE	Izdelek
1	736 682


Advantix Vario-Vložno sito za stenski odtok Advantix Vario

- nadomestni del za naslednje proizvode: Advantix Vario-osnovna enota kanala za tuš za namestitvev na steno model 4967.10, 4968.10

Model 4967.81

PE	Izdelek
1	736 729


Advantix Vario-Komplet zapornih elementov za stenski odtok Advantix Vario raven

- nadomestni del za naslednje proizvode: Advantix Vario-osnovna enota kanala za tuš za namestitvev na steno model 4967.10, 4968.10

Model 4967.82

ŠK	PE	Izdelek
2	1	736 644

ŠK = Število v kompletu


Advantix Vario-Komplet zapornih elementov za stenski odtok Advantix Vario niša

- nadomestni del za naslednje proizvode: Advantix Vario-osnovna enota kanala za tuš za namestitvev na steno model 4967.10, 4968.10

Model 4967.89

ŠK	PE	Izdelek
2	1	736 651

ŠK = Število v kompletu

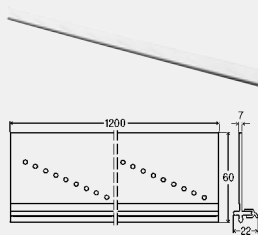

Advantix Vario-Komplet nastavljalnih nog za stenski odtok Advantix Vario

- nadomestni del za naslednje proizvode: Advantix Vario-osnovna enota kanala za tuš za namestitvev na steno model 4967.10, 4968.10

Model 4967.83

ŠK	PE	Izdelek
2	1	736 675

ŠK = Število v kompletu



Advantix Vario-Zaključna letev ploščic za stenski odtok Advantix Vario

- nadomestni del za naslednje proizvode: Advantix Vario-osnovna enota kanala za tuš za namestitvev na steno model 4967.10, 4968.10
Model 4965.92

	PE	Izdelek		
	1	784 362		



Advantix Vario-Pripomoček za žaganje za stenski odtok Advantix Vario

- za pravokotno krajšanje stenskih odtokov in rešetk Advantix Vario
- nadomestni del za naslednje proizvode: Advantix Vario-osnovna enota kanala za tuš za namestitvev na steno model 4967.10, 4968.10
Model 4967.84

	PE	Izdelek		
	1	736 699		



Advantix Vario-Pripomoček za nameščanje za stenski odtok Advantix Vario

- za namestitvev stenskih odtokov in mrežic Advantix Vario
Model 4967.90

	PE	Izdelek		
	1	736 705		



Advantix Vario-Pomožno orodje za stenski odtok Advantix Vario

- za namestitvev (orodje za preverjanje) in čiščenje (zaščita ploščic)
- nadomestni del za naslednje proizvode: Advantix Vario-osnovna enota kanala za tuš za namestitvev na steno model 4967.10, 4968.10
Model 4967.92

	PE	Izdelek		
	1	736 712		



Advantix Vario-Ščetka za čiščenje za stenski odtok Advantix Vario

- nadomestni del za naslednje proizvode: Advantix Vario-osnovna enota kanala za tuš za namestitvev na steno model 4967.10, 4968.10
Model 4967.87

	PE	Izdelek		
	1	738 365		



Advantix Vario-Odtok za stenski odtok Advantix Vario

- nadomestni del za naslednje proizvode: Advantix Vario-osnovna enota kanala za tuš za namestitvev na steno model 4967.10
Model 4967.85

	PE	Izdelek		
	1	736 668		



Advantix Vario-Odtok za stenski odtok Advantix Vario (sanacijski model)

- nadomestni del za naslednje proizvode: Advantix Vario-osnovna enota kanala za tuš za namestitvev na steno model 4968.10
Model 4968.85

	PE	Izdelek		
	1	736 743		


Advantix Vario-Tesnilni trak

- nadomestni del za naslednje proizvode: Advantix Vario-osnovna enota kanala za tuš model 4965.10

- ustreza za naslednje komponente ali namene: Advantix Vario-kanal za tuš model 4965.21, Advantix Vario-osnovna enota kanala za tuš model 4966.10

Model 4965.95

L	Š	V	PE	Izdelek
3300	120	1	1	689 858


Advantix Vario-Namestitveno lepilo

- nadomestni del za naslednje proizvode: Advantix Vario-osnovna enota kanala za tuš model 4965.10

- ustreza za naslednje komponente ali namene: Advantix Vario-kanal za tuš model 4965.21, Advantix Vario-osnovna enota kanala za tuš model 4966.10

Model 4965.96

vsebina [ml]	PE	Izdelek
310	1	691 509

ADVANTIX VARIO KANALI ZA TUŠ

Advantix Vario-Komplet pokrovčkov

- nadomestni del za naslednje proizvode: Advantix Vario-rešetka kanala za tuš model 4965.30, 4965.31, 4965.32, 4965.33

Model 4965.88

ŠK	izvedba	PE	Izdelek
2	mat	1	686 406
2	sijaj	1	686 413
2	črna	1	712 099
2	bela	1	712 105

ŠK = Število v kompletu


Advantix Vario-Komplet nadomestnih delov

- nadomestni del za naslednje proizvode: Advantix Vario-rešetka kanala za tuš model 4965.30, 4965.31, 4965.32, 4965.33

- ne vključuje: kape

Model 4965.94

PE	Izdelek
1	689 742


Advantix Vario-Vložno sito

- ustreza za naslednje komponente ali namene: Advantix Vario-osnovna enota kanala za tuš model 4965.10, Advantix Vario-kanal za tuš model 4965.21, Advantix Vario-osnovna enota kanala za tuš model 4966.10

Model 4965.81

PE	Izdelek
1	686 338


Advantix Vario-Pokrovček

- nadomestni del za naslednje proizvode: Advantix Vario-osnovna enota kanala za tuš model 4965.10

Model 4965.82

PE	Izdelek
1	686 345



Advantix Vario-Komplet nastavljivih nogic

- nadomestni del za naslednje proizvode: Advantix Vario-osnovna enota kanala za tuš model 4965.10

Model 4965.83

ŠK	PE	Izdelek		
4	1	686 352		

ŠK = Število v kompletu



Advantix Vario-Komplet nastavljivih nogic 70 mm

(sanacijski model)

- nadomestni del za naslednje proizvode: Advantix Vario-osnovna enota kanala za tuš model 4966.10

Model 4966.17

ŠK	PE	Izdelek		
4	1	721 701		

ŠK = Število v kompletu



Advantix Vario-Pripomoček za žaganje

- za pravokotno skrajšanje kanalov za tuš in rešetk Advantix

Model 4965.84

	PE	Izdelek		
	1	686 369		



Advantix Vario-Odtok

- nadomestni del za naslednje proizvode: Advantix Vario-osnovna enota kanala za tuš model 4965.10

Oprema

Element za izravnavo višine

Model 4965.85

	PE	Izdelek		
	1	686 376		



Advantix Vario-Sifon (sanacijski model)

- nadomestni del za naslednje proizvode: Advantix Vario-osnovna enota kanala za tuš model 4966.10

Tehnični podatki

višina zaporne vode 25 mm

odtočna zmogljivost (po

DIN EN 1253) 0,55–0,6 l/s

Opomba

Odtočna zmogljivost se doseže pri

10 mm višine zastajanja.

Model 4966.18

DN	PE	Izdelek		
40/50	1	721 718		



Advantix Vario-Element za izravnavo višine

- nadomestni del za naslednje proizvode: Advantix Vario-osnovna enota kanala za tuš model 4965.10

Model 4965.87

	PE	Izdelek		
	1	686 390		



Advantix Vario-Tesnilni trak

- nadomestni del za naslednje proizvode: Advantix Vario-osnovna enota kanala za tuš model 4965.10

- ustreza za naslednje komponente

ali namene: Advantix Vario-kanal

za tuš model 4965.21,

Advantix Vario-osnovna enota

kanala za tuš model 4966.10

Model 4965.95

L	Š	V	PE	Izdelek		
3300	120	1	1	689 858		


Advantix Vario-Namestitveno lepilo

- nadomestni del za naslednje proizvode: Advantix Vario-osnovna enota kanala za tuš model 4965.10
- ustreza za naslednje komponente ali namene: Advantix Vario-kanal za tuš model 4965.21, Advantix Vario-osnovna enota kanala za tuš model 4966.10

Model 4965.96

vsebina [ml]	PE	Izdelek		
310	1	691 509		



ODTOKI ADVANTIX KOTNI ODTOKI



Advantix-Element za izravnavo višine

- za izravnavo višine 40–95 mm
- s sistemsko dimenzijo 100

Oprema

Tesnilo proti povratnemu toku

Model 4947



	PE	Izdelek		
	1/6	111 496		



Advantix-Namestitveno lepilo

- za kanal za tuš Advantix iz nerjavnega jekla, kotni odtok Advantix, kopalniški odtok izredno nizek s tesnilnim obročem Schlüter-KERDI

Model 4938.22

vsebina [ml]	PE	Izdelek		
290	1	571 788		

ODTOKI ADVANTIX KOPALNIŠKI ODTOKI S SISTEMSKO DIMENZIJO 100



Advantix-Vijak Model 4911-903

	PE	Izdelek		
	1	158 705		



Advantix-Potopna cev

- ustreza za naslednje komponente ali namene: Advantix-kopalniški odtok model 4921.6, 4921.65

Model 4921.20



	PE	Izdelek		
	1	556 372		



Advantix-Zvonec

- ustreza za naslednje komponente ali namene: Advantix-kopalniški odtok model 4926, Advantix-osnovna enota kopalniškega odtoka model 4926.5

Model 4926.21



	PE	Izdelek		
	1	556 389		



Advantix-Potopna cev

- ustreza za naslednje komponente ali namene: Advantix-kopalniški odtok model 4935.1, 4935.2, 4938, 4939

Model 4935.21

	PE	Izdelek		
	1	686 093		



Advantix-Sifon

- ustreza za naslednje komponente ali namene: Advantix-vtični odtok model 4937

Tehnični podatki

višina zaporne vode 50 mm

Model 4937.9

	PE	Izdelek		
	1	670 269		



Advantix-Potopna cev
 - ustreza za naslednje komponente
 ali namene: Advantix-kopalniški
 odtok model 4980.60, 4980.61,
 4980.63

Model 4980.92

	PE	Izdelek		
	1	691 691		

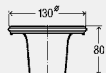


Advantix-Tesnilni element
 - za razširitveni element in nastavek
 100x100 mm

Model 4943.20

	PE	Izdelek		
	1	556 402		

ODTOKI ADVANTIX TALNI ODTOKI ADVANTIX S SISTEMSKO DIMENZIJO 145



Advantix-Potopna cev
 - ustreza za naslednje komponente
 ali namene: Advantix-talni odtok
 model 4955.1, Advantix-osnovna
 enota talnega odtoka model
 4955.15, 4955.25

Model 4955.20

	PE	Izdelek		
	1	556 426		



Advantix-Zvonec
 - ustreza za naslednje komponente
 ali namene: Advantix-talni odtok
 model 4951.1, Advantix-osnovna
 enota talnega odtoka model
 4951.15, Advantix-talni odtok
 model 4951.20

Model 4951.26

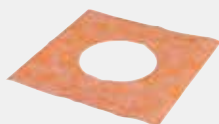
Ø	V	PE	Izdelek		
100	75	1	556 433		



Advantix-Tesnilni element
 - za nastavek 150x150 mm

Model 4951.27

Ø	s	PE	Izdelek		
115	3	1	557 607		



Advantix-Tesnilni obroč
 - ustreza za naslednje komponente
 ali namene: Advantix-razširitveni
 element model 4994

Model 4994.20

L	Š	PE	Izdelek		
490	490	1	557 614		



Advantix-Rešetka
 - nerjavno jeklo 1.4301

Model 4951-551

L	Š	PE	Izdelek		
143	143	1	135 669		



Advantix-Namestitveno lepilo
 - za kanal za tuš Advantix iz
 nerjavnega jekla, kotni odtok
 Advantix, kopalniški odtok izredno
 nizek s tesnilnim obročem
 Schlüter-KERDI

Model 4938.22

vsebina [ml]	PE	Izdelek		
290	1	571 788		

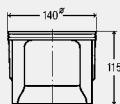


Vinar-Vložek

- ustreza za naslednje komponente
ali namene: vinar-kletni odtok
model 4956, 4956.4

Model 4956.21

	PE	Izdelek		
	1	557 621		

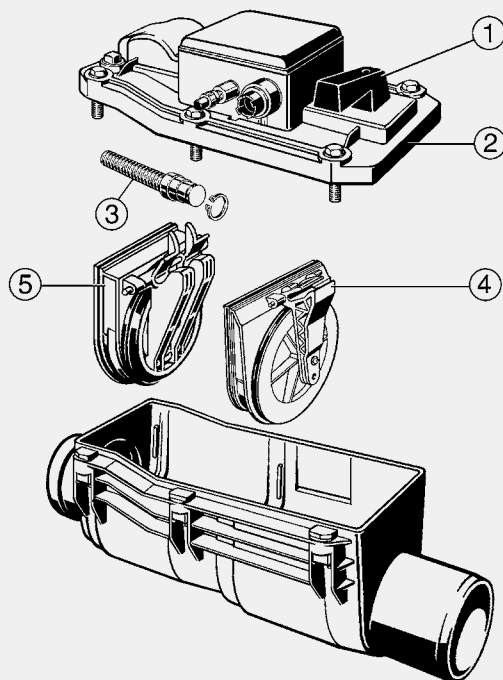


Advantix-Vložno sito

- ustreza za naslednje komponente
ali namene: vinar-kletni odtok
model 4956, 4956.4

Model 4956.20

	PE	Izdelek		
	1	556 440		

ZAPORE PROTI POVRATNEMU TOKU
 GRUNDFIX PLUS/GRUNDFIX PLUS CONTROL

Grundfix Plus-Komplet nadomestnih delov

- ustreza za naslednje komponente ali namene: Grundfix Plus Control-zapora proti povratnemu toku tip 3 model 4987.41

Model 4987.49

za DN	PE	Izdelek
100/125	1	321 932
150	1	321 949


Naprava za preizkušanje

- nadomestni del za naslednje proizvode: Grundfix Plus Control-zapora proti povratnemu toku tip 3 model 4987.41, Optifix 3-kletni odtok tip 5 model 4989

- G-navoj

Model 4991

G	PE	Izdelek
1/2	1	154 868


Grundfix Plus Control-Krmilna/javljalna naprava

- nadomestni del za naslednje proizvode: Grundfix Plus Control-zapora proti povratnemu toku tip 3 model 4987.41

Oprema

Upravljalno polje s tremi tipkami z LCD-prikazom besedila, test lastnega delovanja 24 h, v zasilnem primeru je električno napajanje preko polnilne baterije, vidno/zvočno opozorilo

Model 4987.42

U [V]	PE	Izdelek
230/12	1	667 832

U = napetost (V)



Grundfix-Varovalni komplet
 - za krmilnik, serija od 2000
 - nadomestni del za naslednje
 proizvode: Grundfix Plus Control-
 zapora proti povratnemu toku tip 3
 model 4987.41
Model 4987.47

	PE	Izdelek		
	1	633 974		



Grundfix Plus-Polnilna baterija
 - za krmilnik, serija do 2000
Model 4987.51

U [V]	PE	Izdelek		
12	1	396 268		

U = napetost (V)



Grundfix-Polnilna baterija
 - za krmilnik, serija od 2000
 - ustreza za naslednje komponente
 ali namene: Grundfix Plus Control-
 zapora proti povratnemu toku tip 3
 model 4987.41
Model 4987.52

U [V]	PE	Izdelek		
12	1	471 088		

U = napetost (V)



Grundfix Plus-Tlačno stikalo
 - za serija do 2003
Model 4987.447

	PE	Izdelek		
	1	481 148*		

* = ukinjeno, dobavljivo le do razprodaje zalog



Grundfix-Tlačna gibka cev
 - nadomestni del za naslednje
 proizvode: Grundfix Plus Control-
 zapora proti povratnemu toku tip 3
 model 4987.41
Model 4987.54

D [m]	PE	Izdelek		
8	1	490 720		



Grundfix-Kabel
 - nadomestni del za naslednje
 proizvode: Grundfix Plus Control-
 zapora proti povratnemu toku tip 3
 model 4987.41
Model 4987.53

D [m]	PE	Izdelek		
8	1	490 737		



Grundfix-Podaljšek kabla
 - nadomestni del za naslednje
 proizvode: Grundfix Plus Control-
 zapora proti povratnemu toku tip 3
 model 4987.41
Model 4987.6

D [m]	PE	Izdelek		
20	1	483 500		



Grundfix-Ročno sprožanje
 - nadomestni del za naslednje proizvode: Grundfix Plus Control-zapora proti povratnemu toku tip 3 model 4987.41
 - ozn. 1
Model 4987.449

	PE	Izdelek		
	1	481 803		


Grundfix Plus Control-Pokrov zapore proti povratnemu toku

- ustreza za naslednje komponente ali namene: Grundfix Plus Control-zapora proti povratnemu toku tip 3 model 4987.41

Oprema

Ročno sprožanje, tlačno stikalo, naprava za preizkušanje

- ozn. 2

Model 4987.418

za DN	PE	Izdelek		
100/125	1	667 849		
150	1	667 856		


Grundfix-Motorna zaklopka

- nadomestni del za naslednje
proizvode: Grundfix Plus Control-
zapora proti povratnemu toku tip 3
model 4987.41

Oprema

Pregrada

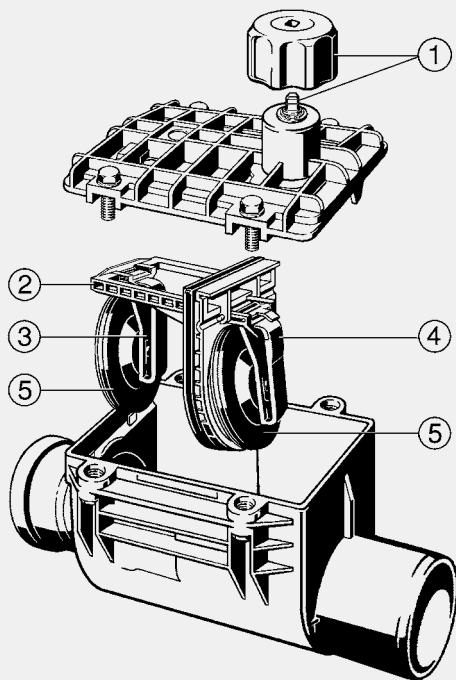
- ozn. 5

Model 4987.444

za DN	PE	Izdelek		
100/125	1	364 908		
150	1	364 915		



ZAPORE PROTI POVRATNEMU TOKU
GRUNDFIX B



Grundfix B-Komplet nadomestnih delov
Model 4986.39

za DN	PE	Izdelek	
100/125	1	165 079	
150	1	168 674	



Naprava za preizkušanje

- nadomestni del za naslednje proizvode: Grundfix Plus Control-zapora proti povratnemu toku tip 3 model 4987.41, Optifix 3-kletni odtok tip 5 model 4989
- G-navoj

Model 4991

G	PE	Izdelek	
½	1	154 868	



Grundfix B-Ročno sprožanje

- Oprema**
Vrtljivi ročaj rumen
- ozn. 1

Model 4986.343

	PE	Izdelek	
	1	483 807	


Grundfix B-Komplet pomične zaklopke

- opremljeno z naslednjimi komponentami: Grundfix B-pomična zaklopka model 4986.340, Grundfix B-vzvod pomične zaklopke model 4986.341, 4986.342

Oprema

Pregrada

- ozn. 2

Model 4986.344

za DN	PE	Izdelek		
100/125	1	494 155		
150	1	494 162		


Grundfix B-Vzvod pomične zaklopke

- ozn. 3

Model 4986.342

za DN	PE	Izdelek		
100/125	1	483 753		
150	1	483 760		


Grundfix B-Vzvod pomične zaklopke

- za ročno sprožanje

- ozn. 4

Model 4986.341

za DN	PE	Izdelek		
100/125	1	483 739		
150	1	483 746		


Grundfix B-Pomična zaklopka
Oprema

Tesnilo

- ozn. 5

Model 4986.340

za DN	PE	Izdelek		
100/125	1	483 715		
150	1	483 722		



