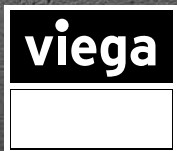
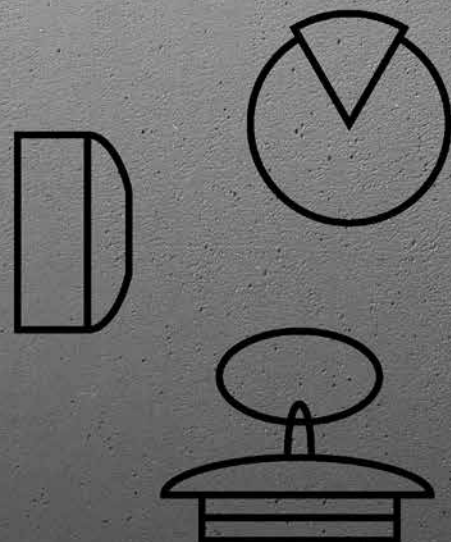


# Nadomestni deli za sifone in odtočne garniture

## Tehnika odvajanja vode



**Nadomestni deli, kompleti opreme in pribor za skupine izdelkov:**

odtoki za kopalne in tuš kadi  
odtoki za umivalnike in bideje  
odtoki za pomivalna korita, izlive in naprave  
odtoki za WC in pisoarje



**Nadomestne dele za sifoni in odtočne garniture najdete tudi na našem spletnem mestu [viega.com](http://viega.com)**

## KAZALO

Multiplex, serija do I/2015	548
Multiplex, serija od II/2015	552
Rotaplex, serija od II/2015	555
Simplex	558
Prekinjevalniki cevi	560
Tempoplex, serija od 1997–2001	561
Tempoplex, serija od 2001	563
Tempoplex, serija od 2006	564
Tempoplex Plus	566
Domoplex	568
Multiplex Trio F, Multiplex Trio F na motorni pogon	569
Rotaplex Trio F, Rotaplex Trio F na motorni pogon	569
Multiplex Trio na motorni pogon, Rotaplex Trio na motorni pogon	570
Odtoki za kopalne in tuš kadi	571
Odtoki za umivalnike in bideje	572
Odtoki za pomivalna korita, izlive in naprave	575
Odtoki za WC in pisoarje	576

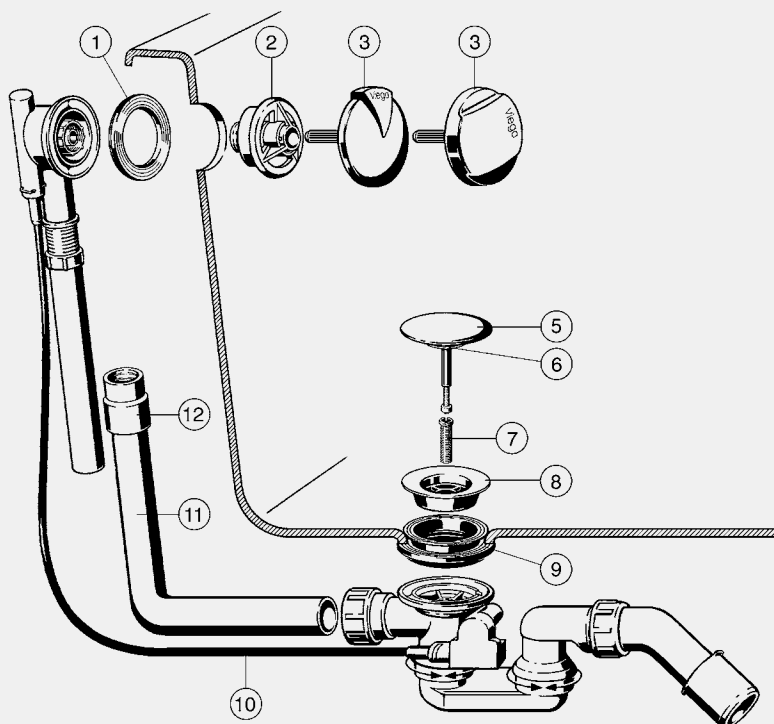


4 015211 305611

**Koda GTIN (angl. Global Trade Item Number, prej EAN)**

Koda GTIN je sestavljena iz nespremenljive številke proizvajalca 4015211 in vsakokratne šestmestne številke izdelka, v tem primeru 305 611. Če zadnjih šest mest zamenjate s številko izdelka, dobite kodo GTIN.

MULTIPLEX, SERIJA DO I/2015



**Tesnilo**

- za naslednje komponente ali namene: preliv, Citaplex, Multiplex, Multiplex Trio, Rotaplex, Rotaplex Trio, Simplex
- serija do 2014
- ozn. 1

**Model 9959.4**

notranji Ø	Ø	V	VE	izdelek
48,5	76	5	10	398 385



**Prirobnica**

- za naslednje komponente ali namene: pritrditev preliva, Multiplex Visign M3/M4, Rotaplex Visign R3/R4
- kromiran
- ozn. 2

**Model 6154.108**

VE	izdelek
1	655 457



**Prirobnica**

- za naslednje komponente ali namene: pritrditev preliva, Multiplex, Rotaplex
- serija do 2014
- ozn. 2

**Model 6168-236**

VE	izdelek
1	143 138


**Prirobница**

- za naslednje komponente ali namene: pritrditev preliva, Multiplex (star), Simplex
- serija do 2014
- ozn. 2

**Model 9784.3-236**

	VE	izdelek		
	1	477 608		


**Prirobница**

- za naslednje komponente ali namene: pritrditev preliva, Multiplex, Simplex, Rotaplex, serija 2014
- ozn. 2

**Model 6168.09**

	VE	izdelek		
	1	734 596		


**Vrtljiva rozeta**
**Visign M1/R1**

- za naslednje komponente ali namene: Multiplex, Rotaplex
- ozn. 3

**Model 6162.02**

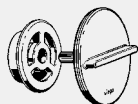
izvedba	VE	izdelek		
kromiran	1	280 949		


**Vrtljiva rozeta**
**Visign M2/R2**

- za naslednje komponente ali namene: Multiplex, Rotaplex
- ozn. 3

**Model 6162.07**

izvedba	VE	izdelek		
kromiran	1	554 118		


**Komplet opreme**
**Visign M3/R3**

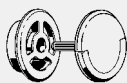
- za naslednje komponente ali namene: Multiplex, Rotaplex

**Oprema**

- Vrtljiva rozeta, prirobница
- ozn. 3

**Model 6956.09**

izvedba	VE	izdelek		
kromiran	1	778 941		


**Komplet opreme**
**Visign M4/R4**

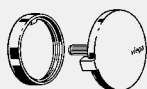
- za naslednje komponente ali namene: Multiplex, Rotaplex

**Oprema**

- Vrtljiva rozeta, prirobница
- ozn. 3

**Model 6155.09**

izvedba	VE	izdelek		
kromiran	1	632 267		


**Komplet opreme**
**Visign M5/R5**

- za naslednje komponente ali namene: Multiplex, Multiplex Visign M5, Rotaplex, Rotaplex Visign R5, Multiplex Trio F, Rotaplex Trio F
- serija do 2014

**Oprema**

- Vrtljiva rozeta, rozeta preliva

**Model 6167.09**

izvedba	VE	izdelek		
kromiran	1	699 062		


**Ventilski stožec**

- za naslednje komponente ali namene: Multiplex, Multiplex Trio, Simplex
- ozn. 5

**Model 6168-035**

izvedba	VE	izdelek		
kromiran	50	215 392		


**Tesnilo**

- za naslednje komponente ali namene: ventilski stožec, Multiplex, Multiplex Trio, Simplex
- guma
- ozn. 6

**Model 6162-268**

notranji Ø	Ø	V	VE	izdelek
26	42	5	1	<b>104 740</b>


**Vijak**

- za naslednje komponente ali namene: zgornji del ventila
- ozn. 7

**Model 6162.45-593**

M	D	VE	izdelek
12	28	1	<b>122 485</b>


**Zgornji del ventila**

- za naslednje komponente ali namene: Multiplex, Multiplex Trio
- medenina kromirana
- ozn. 8

**Model 6162-955**

Ø	V	VE	izdelek
70	16	1	<b>119 812</b>


**Tesnilo**

- za naslednje komponente ali namene: zgornji del ventila, Multiplex, Multiplex Trio, Simplex
- ozn. 9

**Model 6162.473**

notranji Ø	Ø	V	VE	izdelek
43,5	76	21	1	<b>398 378</b>


**Bowdenov vlek**

- za naslednje komponente ali namene: Multiplex, Rotaplex in Simplex serija do 1. polletja 2014, Multiplex Trio in Rotaplex Trio serija do 1. polletja 2015

**Oprema**

- Vrv nerjavno jeklo
- ozn. 10

Model	D	BS	KS	KP	VE	izdelek
<b>6162-152</b>	540	✓			1	<b>135 027</b>
<b>6163-152</b>	725		✓		1	<b>160 418</b>
<b>6165-152</b>	1070			✓	1	<b>147 969</b>

BS = standard za kopalno kad

KS = kopalna kad sredinski priključek

KP = kopalna kad posebna dolžina


**Bowdenov vlek**

- za naslednje komponente ali namene: Multiplex, Rotaplex in Simplex serija od 2. polletja 2014, Multiplex Trio in Rotaplex Trio serija od 1. polletja 2015

**Oprema**

- Vrv nerjavno jeklo
- ozn. 10

**Model 6162.19**

D	BS	KS	KP	VE	izdelek
560	✓			1	<b>721 732</b>
725		✓		1	<b>721 749</b>
1070			✓	1	<b>721 954</b>

BS = standard za kopalno kad

KS = kopalna kad sredinski priključek

KP = kopalna kad posebna dolžina


**Prelivna cev**

- za naslednje komponente ali namene: Citaplex, Multiplex, Multiplex Trio, Rotaplex, Rotaplex Trio  
 - ozn. 11

Model	D1	D2	BS	KS	KP	VE	izdelek
6176-651	220	180	✓			1	113 124
6163.45-651	310	230		✓		1	121 556
6165	660	300			✓	1	167 899

BS = standard za kopalno kad

KS = kopalna kad sredinski priključek

KP = kopalna kad posebna dolžina


**Spojka**

- za naslednje komponente ali namene: povezava telesa preлива s prelivno cevjo  
 - guma  
 - ozn. 12

**Model 6167-417**

DN	d	VE	izdelek
32	28	1	117 245


**Nastavitveni vijak**

- za naslednje komponente ali namene: ventilski stožec, Multiplex, Multiplex Trio

**Model 6151-912**

M	D	VE	izdelek
5	25	1	110 277


**Adapter**

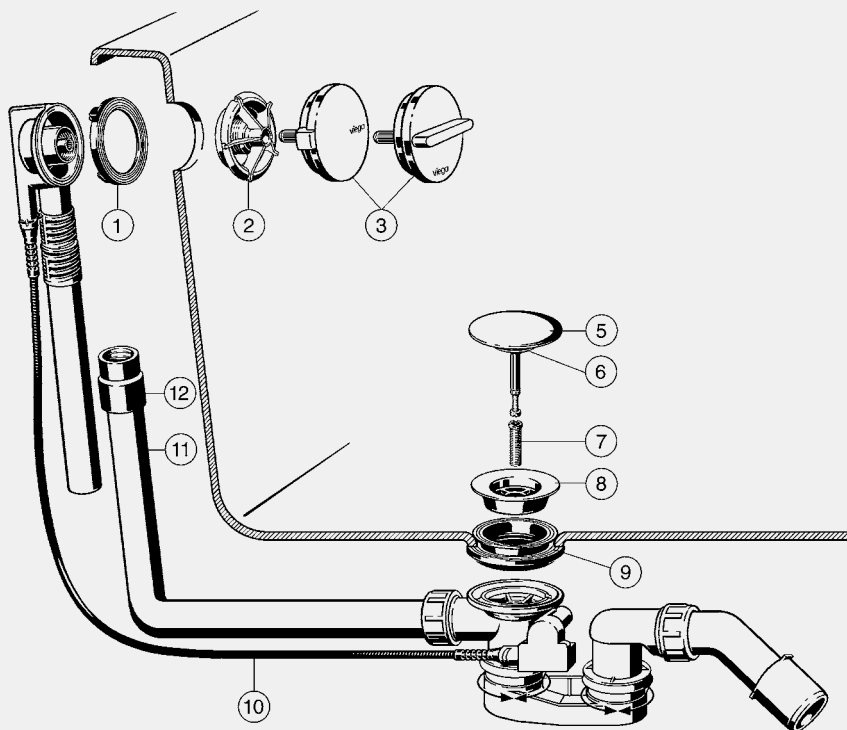
- za naslednje komponente ali namene: vrtljiva rozeta medenina, Multiplex (star)  
 - umetna masa

**Model 6162.45-608**

D	VE	izdelek
51,5	1	108 656



MULTIPLEX, SERIJA OD II/2015



**Tesnilo**

- za naslednje komponente ali namene: preliv, Multiplex, Rotaplex, serija 2014, Simplex, Citaplex, Multiplex Trio F, Rotaplex Trio F, serija od 2015  
- ozn. 1

**Model 6162.475**

notranji Ø	Ø	V	VE	izdelek
48,5	76	5	1	<b>734 619</b>



**Prirobnica**

- za naslednje komponente ali namene: pritrditev preliva, Multiplex, Rotaplex  
- serija od II/2015  
- ozn. 2

**Model 6168.11**

VE	izdelek
1	<b>749 972</b>



**Vrtljiva rozeta  
Visign M3/R3**

- za naslednje komponente ali namene: Multiplex, Rotaplex, serija od 2014  
- ozn. 3

**Model 6154.09**

izvedba	VE	izdelek
kromiran	1	<b>632 250</b>



**Vrtljiva rozeta  
Visign M5/R5**

- za naslednje komponente ali namene: Multiplex, Rotaplex, serija od 2014  
- ozn. 3

**Model 6162.12**

izvedba	VE	izdelek
kromiran	1	<b>734 602</b>




**Ventilski stožec**

- za naslednje komponente ali namene: Multiplex, Multiplex Trio, Simplex  
- ozn. 5

**Model 6168-035**

izvedba	VE	izdelek		
kromiran	50	<b>215 392</b>		


**Tesnilo**

- za naslednje komponente ali namene: ventilski stožec, Multiplex, Multiplex Trio, Simplex  
- guma  
- ozn. 6

**Model 6162-268**

notranji Ø	Ø	V	VE	izdelek		
26	42	5	1	<b>104 740</b>		


**Vijak**

- za naslednje komponente ali namene: zgornji del ventila  
- ozn. 7

**Model 6162.45-593**

M	D	VE	izdelek		
12	28	1	<b>122 485</b>		


**Zgornji del ventila**

- za naslednje komponente ali namene: Multiplex, Multiplex Trio  
- medenina kromirana  
- ozn. 8

**Model 6162-955**

Ø	V	VE	izdelek		
70	16	1	<b>119 812</b>		


**Tesnilo**

- za naslednje komponente ali namene: zgornji del ventila, Multiplex, Multiplex Trio, Simplex  
- ozn. 9

**Model 6162.473**

notranji Ø	Ø	V	VE	izdelek		
43,5	76	21	1	<b>398 378</b>		


**Bowdenov vlek**

- za naslednje komponente ali namene: Multiplex, Rotaplex in Simplex serija od 2. polletja 2014, Multiplex Trio in Rotaplex Trio serija od 1. polletja 2015

**Oprema**

Vrv nerjavno jeklo

- ozn. 10

**Model 6162.19**

D	BS	KS	KP	VE	izdelek		
560	✓			1	<b>721 732</b>		
725		✓		1	<b>721 749</b>		
1070			✓	1	<b>721 954</b>		

BS = standard za kopalno kad

KS = kopalna kad sredinski priključek

KP = kopalna kad posebna dolžina


**Prelivna cev**

- za naslednje komponente ali namene: Citaplex, Multiplex, Multiplex Trio, Rotaplex, Rotaplex Trio  
- ozn. 11

Model	D1	D2	BS	KS	KP	VE	izdelek		
<b>6176-651</b>	220	180	✓			1	<b>113 124</b>		
<b>6163.45-651</b>	310	230		✓		1	<b>121 556</b>		
<b>6165</b>	660	300			✓	1	<b>167 899</b>		

BS = standard za kopalno kad

KS = kopalna kad sredinski priključek

KP = kopalna kad posebna dolžina



**Spojka**

- za naslednje komponente ali namene: povezava telesa preliva s prelivno cevjo
- guma
- ozn. 12

**Model 6167-417**

DN	d	VE	izdelek		
32	28	1	<b>117 245</b>		



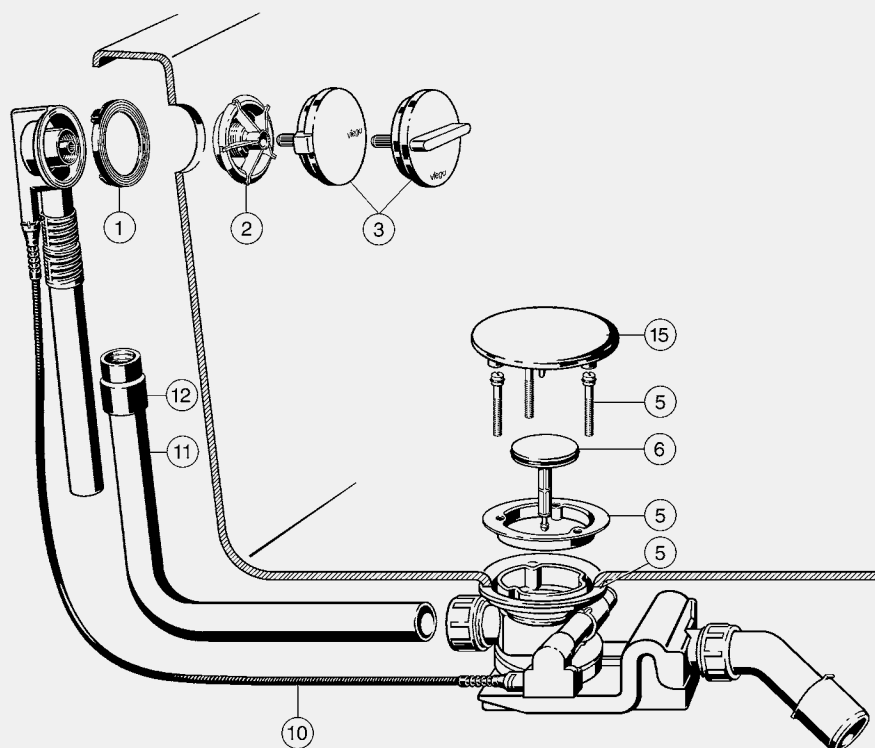
**Nastavitveni vijak**

- za naslednje komponente ali namene: ventilski stožec, Multiplex, Multiplex Trio

**Model 6151-912**

M	D	VE	izdelek		
5	25	1	<b>110 277</b>		

ROTAPLEX, SERIJA OD II/2015



**Tesnilo**

- za naslednje komponente ali namene: preliv, Multiplex, Rotaplex, serija 2014, Simplex, Citaplex, Multiplex Trio F, Rotaplex Trio F, serija od 2015  
- ozn. 1

**Model 6162.475**

notranji Ø	Ø	V	VE	izdelek
48,5	76	5	1	734 619



**Prirobnica**

- za naslednje komponente ali namene: pritrnitev preliva, Multiplex, Rotaplex  
- serija od II/2015  
- ozn. 2

**Model 6168.11**

	VE	izdelek
	1	749 972



**Vrtljiva rozeta  
Visign M3/R3**

- za naslednje komponente ali namene: Multiplex, Rotaplex, serija od 2014  
- ozn. 3

**Model 6154.09**

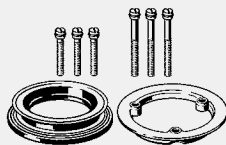
izvedba	VE	izdelek
kromiran	1	632 250


**Vrtljiva rozeta  
Visign M5/R5**

- za naslednje komponente ali namene: Multiplex, Rotaplex, serija od 2014  
- ozn. 3

**Model 6162.12**

izvedba	VE	izdelek		
kromiran	1	<b>734 602</b>		


**Namestitveni komplet**

- za naslednje komponente ali namene: Rotaplex, Rotaplex Trio

**Oprema**

Pritrdilna prirobnica, profilno tesnilo, pritrdilni vijaki

- ozn. 5

**Model 6142.91**

	VE	izdelek		
	1	<b>575 403</b>		


**Ventilski stožec**

- za naslednje komponente ali namene: Rotaplex, Rotaplex Trio

- umetna masa

- ozn. 6

**Model 6142.90**

	VE	izdelek		
	1	<b>575 397</b>		


**Bowdenov vlek**

- za naslednje komponente ali namene: Multiplex, Rotaplex in Simplex serija od 2. polletja 2014, Multiplex Trio in Rotaplex Trio serija od 1. polletja 2015

**Oprema**

Vrv nerjavno jeklo

- ozn. 10

**Model 6162.19**

	D	KS	KP	VE	izdelek		
	725	✓		1	<b>721 749</b>		
	1070		✓	1	<b>721 954</b>		

KS = kopalna kad sredinski priključek

KP = kopalna kad posebna dolžina


**Prelivna cev**

- za naslednje komponente ali namene: Citaplex, Multiplex, Multiplex Trio, Rotaplex, Rotaplex Trio  
- ozn. 11

Model	D1	D2	KS	KP	VE	izdelek		
<b>6163.45-651</b>	310	230	✓		1	<b>121 556</b>		
<b>6165</b>	660	300		✓	1	<b>167 899</b>		

KS = kopalna kad sredinski priključek

KP = kopalna kad posebna dolžina


**Spojka**

- za naslednje komponente ali namene: povezava telesa preliva s prelivno cevjo

- guma

- ozn. 12

**Model 6167-417**

DN	d	VE	izdelek		
32	28	1	<b>117 245</b>		


**Pokrov**

- za naslednje komponente ali namene: Rotaplex, Rotaplex Trio

- ozn. 15

**Model 6142.92**

Ø	izvedba	VE	izdelek		
115	kromiran	1	<b>695 941</b>		



**Uporaba**

- za naslednje komponente ali namene: Rotaplex, Rotaplex Trio, serija do 2004

**Oprema**

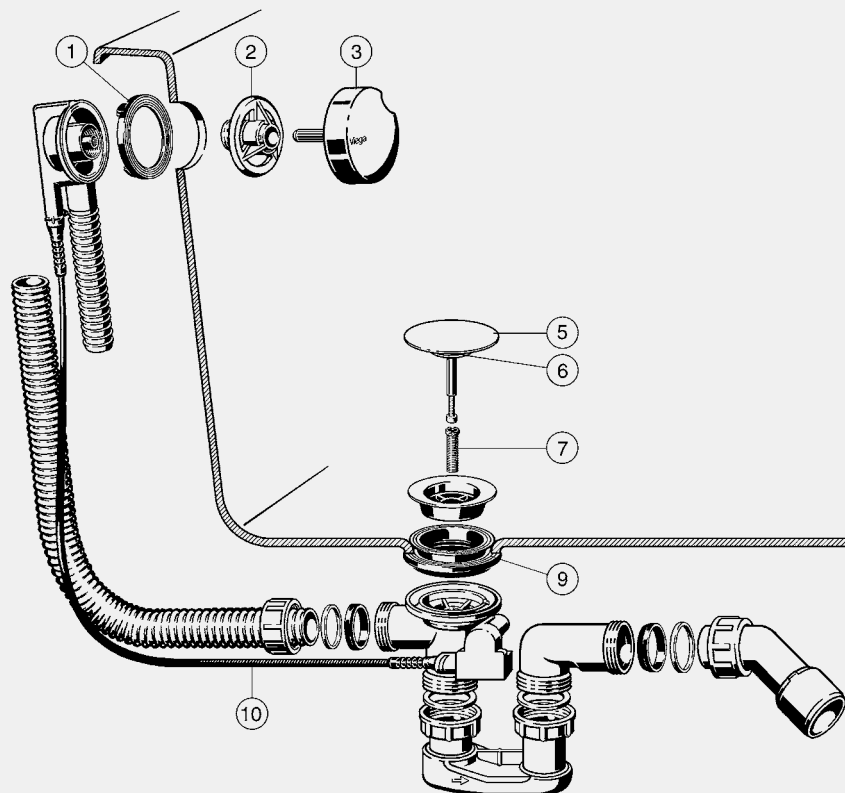
Ventilski stožec z dvižno mehaniko

**Model 6142**

	VE	izdelek		
	1	450 434		



SIMPLEX



**Tesnilo**

- za naslednje komponente ali namene: preliv, Citaplex, Multiplex, Multiplex Trio, Rotaplex, Rotaplex Trio, Simplex  
- serija do 2014  
- ozn. 1

**Model 9959.4**

notranji Ø	Ø	V	VE	izdelek
48,5	76	5	10	398 385



**Prirobnica**

- za naslednje komponente ali namene: pritrditev preliva, Multiplex (star), Simplex  
- serija do 2014  
- ozn. 2

**Model 9784.3-236**

VE	izdelek
1	477 608



**Prirobnica**

- za naslednje komponente ali namene: pritrditev preliva, Multiplex, Rotaplex  
- serija do 2014  
- ozn. 2

**Model 6168-236**

VE	izdelek
1	143 138


**Simplex-Rozeta**

- za naslednje komponente ali namene: serija od 2009  
- ozn. 3

**Model 6168.02**

izvedba	VE	izdelek		
kromiran	1	657 406		


**Ventilski stožec**

- za naslednje komponente ali namene: Multiplex, Multiplex Trio, Simplex  
- ozn. 5

**Model 6168-035**

izvedba	VE	izdelek		
kromiran	50	215 392		


**Vijak**

- za naslednje komponente ali namene: zgornji del ventila  
- ozn. 7

**Model 6162.45-593**

M	D	VE	izdelek		
12	28	1	122 485		


**Tesnilo**

- za naslednje komponente ali namene: zgornji del ventila, Multiplex, Multiplex Trio, Simplex  
- ozn. 9

**Model 6162.473**

notranji Ø	Ø	V	VE	izdelek		
43,5	76	21	1	398 378		


**Tesnilo**

- za naslednje komponente ali namene: ventilski stožec, Multiplex, Multiplex Trio, Simplex  
- guma  
- ozn. 6

**Model 6162-268**

notranji Ø	Ø	V	VE	izdelek		
26	42	5	1	104 740		


**Bowdenov vlek**

- za naslednje komponente ali namene: Multiplex, Rotaplex in Simplex serija do 1. polletja 2014, Multiplex Trio in Rotaplex Trio serija do 1. polletja 2015

**Oprema**

Vrv nerjavno jeklo

- ozn. 10

Model	D	BS	KS	VE	izdelek		
6162-152	540	✓		1	135 027		
6163-152	725		✓	1	160 418		

BS = standard za kopalno kad

KS = kopalna kad sredinski priključek


**Bowdenov vlek**

- za naslednje komponente ali namene: Multiplex, Rotaplex in Simplex serija od 2. polletja 2014, Multiplex Trio in Rotaplex Trio serija od 1. polletja 2015

**Oprema**

Vrv nerjavno jeklo

- ozn. 10

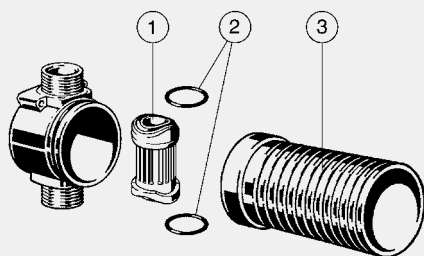
**Model 6162.19**

D	BS	KS	VE	izdelek		
560	✓		1	721 732		
725		✓	1	721 749		

BS = standard za kopalno kad

KS = kopalna kad sredinski priključek

PREKINJEVALNIKI CEVI



**Uporaba**

- za naslednje komponente ali namene: podometni prekinjevalnik cevi
- ozn. 1

**Model 6161.82**

VE	izdelek		
1	137 588		



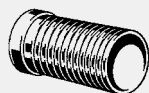
**Komplet pribora za zatesnitev**

- za naslednje komponente ali namene: vstavek prekinjevalnika cevi
- ozn. 2

**Model 6161.84**

Ø	s	ŠK	VE	izdelek		
24	2,5	2	1	429 287		

ŠK = Število v kompletu



**Steblo nastavka**

- umetna masa
- se lahko krajša
- ozn. 3

**Model 6161.8-117**

d	D	VE	izdelek		
54	100	1	160 623		



**Priključni element**

- za naslednje komponente ali namene: podometni prekinjevalnik cevi, priključni komplet, tlačni preizkus

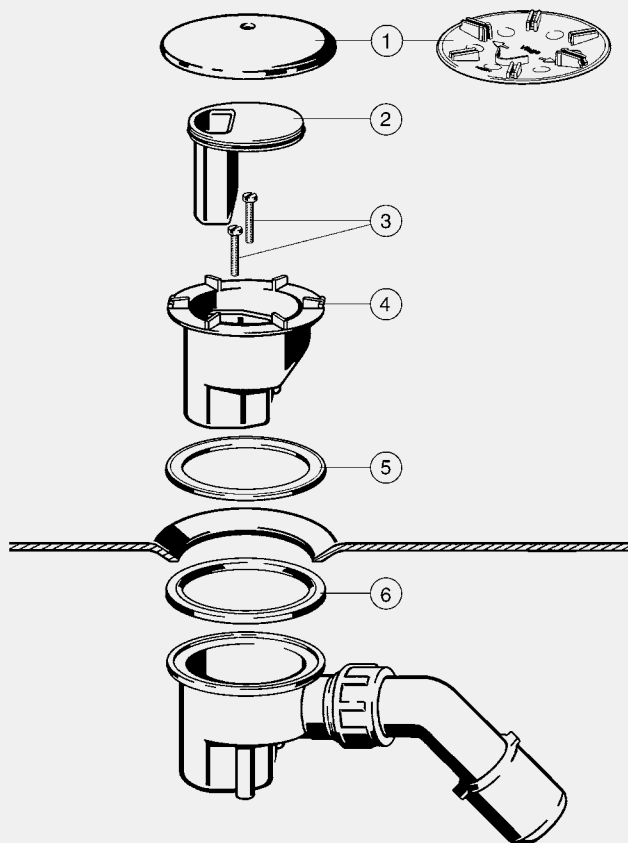
**Model 6161.83**

VE	izdelek		
1	147 051		



## TEMPOPLEX, SERIJA OD 1997-2001

Slika 1 = model 6956.0



**Pokrov**  
- za naslednje komponente ali namene: Tempoplex  
**Model 6956.0**

Ø	izvedba	VE	izdelek
120	kromiran	5	192 730



**Tempoplex-Potopna cev**  
- za naslednje komponente ali namene: serija od 1997-2001  
- ozn. 2  
**Model 6956.1-821**

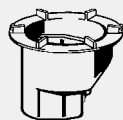
Ø	V	VE	izdelek
83	66	1	318 260



**Tempoplex-Komplet vijakov**  
- za naslednje komponente ali namene: zgornji del ohišja, serija od 1997-2001  
- ozn. 3  
**Model 6956.1-90C**

M	ŠK	VE	izdelek
5	2	1	324 476

ŠK = Število v kompletu



**Tempoplex-Zgornji del ohišja**

- za naslednje komponente ali namene: serija od 1997–2001  
- ozn. 4

**Model 6956.1-253**

Ø	V	VE	izdelek		
110	82	1	<b>318 284</b>		



**Tempoplex-Tesnilo**

- za naslednje komponente ali namene: serija od 1997–2001

**Model 6956.1-182**

notranji Ø	Ø	VE	izdelek		
86	114	1	<b>318 314<sup>1)</sup></b>		
88	115	1	<b>318 321<sup>2)</sup></b>		

<sup>1)</sup> pod tuš kadjo

<sup>2)</sup> je nad kadjo



**Tempoplex-Potopna cev**

- za naslednje komponente ali namene: serija do 1996

- umetna masa

**Model 6956-632**

Ø	V	VE	izdelek		
54	70	1	<b>177 829</b>		



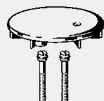
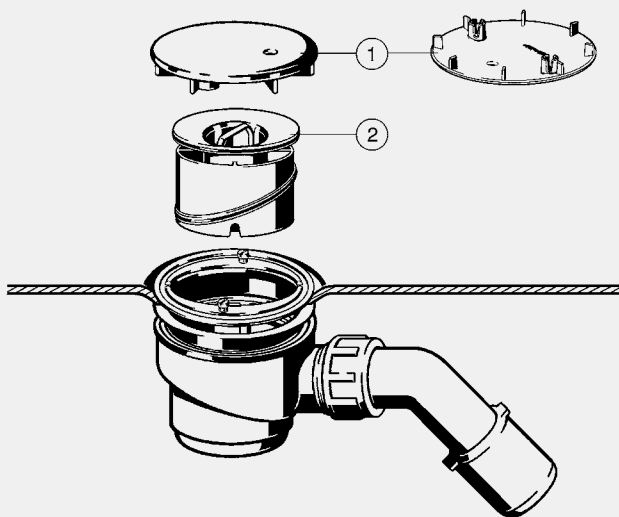
**Tempoplex-Prirobnica**

- za naslednje komponente ali namene: serija do 1996

**Model 6956-820**

notranji Ø	Ø	VE	izdelek		
61	113	1	<b>192 204</b>		

TEMPOPLEX, SERIJA OD 2001



**Tempoplex-Komplet za predelavo**

- za naslednje komponente ali namene: odtok, Tempoplex, serija od 2001  
- umetna masa kromirana

**Oprema**

Vijaki s tesnilnim elementom, pokrov - ozn. 1

**Model 6958.99**

Ø	VE	izdelek		
112	1	581 633		



**Tempoplex-Potopna cev**

- za naslednje komponente ali namene: serija od 2001-2006  
- umetna masa  
- ozn. 2

**Model 6958.1-821**

V	VE	izdelek		
65	1	450 229		



**Tempoplex-Vložno sito**

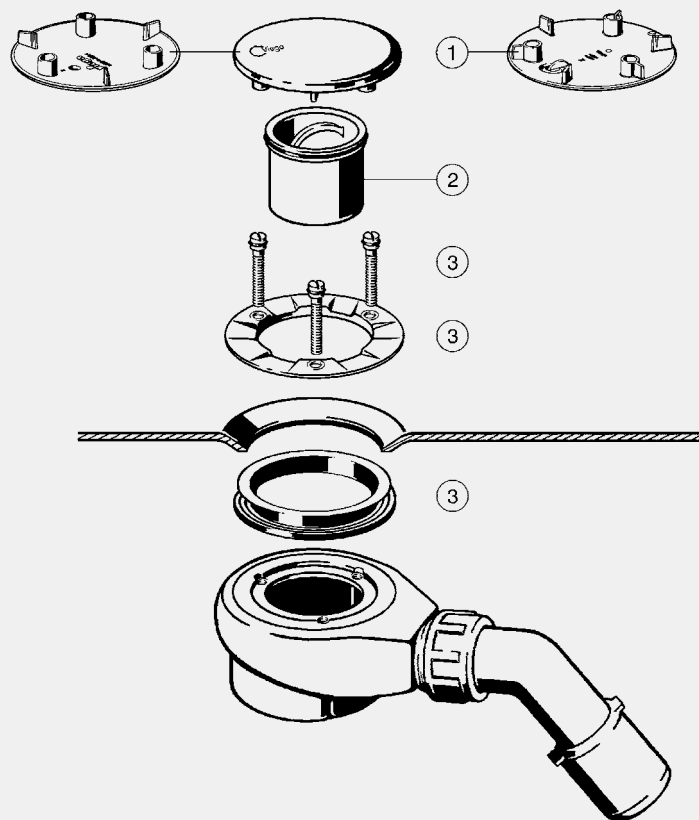
- za naslednje komponente ali namene: serija od 2001-2006

**Model 6958.96**

	VE	izdelek		
	1	625 221		

## TEMPOPLEX, SERIJA OD 2006

Slika 1 = model 6964.0



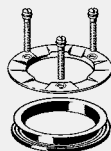
**Tempoplex-Potopna cev**  
 - za naslednje komponente ali  
 namene: serija od 2006  
 - ozn. 2  
**Model 6961.99**

Ø	V	VE	izdelek		
70	60	1	<b>582 982</b>		



**Tempoplex-Potopna cev**  
 - za naslednje komponente ali  
 namene: Tempoplex 60 mm  
 - ozn. 2  
**Model 6963.99**

Ø	V	VE	izdelek		
70	40	1	<b>696 399</b>		



**Tempoplex-Namestitveni komplet**  
 - za naslednje komponente ali  
 namene: Ø odtočne odprtine  
 90 mm  
**Oprema**  
 Vijaki, prirobnica nerjavno jeklo,  
 tesnilo  
 - ozn. 3  
**Model 6960.98**

	VE	izdelek		
	1	<b>582 975</b>		


**Tempoplex-Tesnilo**

- za naslednje komponente ali namene: Ø odtočne odprtine 90 mm

**Model 6961.95**

Ø	V	VE	izdelek
116	4,5	1	<b>632 656</b>
116	15	1	<b>632 663<sup>1)</sup></b>
116	26,5	1	<b>632 670</b>

<sup>1)</sup> standardno tesnilo

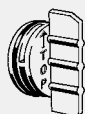

**Komplet vijakov**

- za naslednje komponente ali namene: Rotaplex, Rotaplex Trio, Tempoplex, Tempoplex Plus, Tempoplex 60 mm, Domoplex

**Model 6961.94**

M	D	ŠK	VE	izdelek
5	30	3	1	<b>632 687</b>
5	42	3	1	<b>632 694</b>
5	78	3	1	<b>632 700</b>

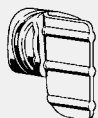
ŠK = Število v kompletu


**Zamašek**

- za naslednje komponente ali namene: Tempoplex, Tempoplex Plus, serija od 2010

**Model 6961.93**

Ø	VE	izdelek
30	1	<b>675 387</b>


**Zamašek**

- za naslednje komponente ali namene: Tempoplex 60 mm, serija od 2011

**Model 6963.93**

VE	izdelek
1	<b>719 210</b>


**Vložno sito**

- za naslednje komponente ali namene: Tempoplex, Tempoplex Plus, Tempoplex 60 mm, serija od 2006

- ni primerno za naslednje komponente ali namene:

Tempoplex-odtok model 6956EX

**Model 6961.96**

VE	izdelek
1	<b>582 951</b>


**Komplet varovalnih vijakov**

- za naslednje komponente ali namene: Tempoplex, Domoplex  
- zaščiten pred vandalizmom

**Oprema**

Varovalni vijaki M5x30x9 mm

**Opomba**

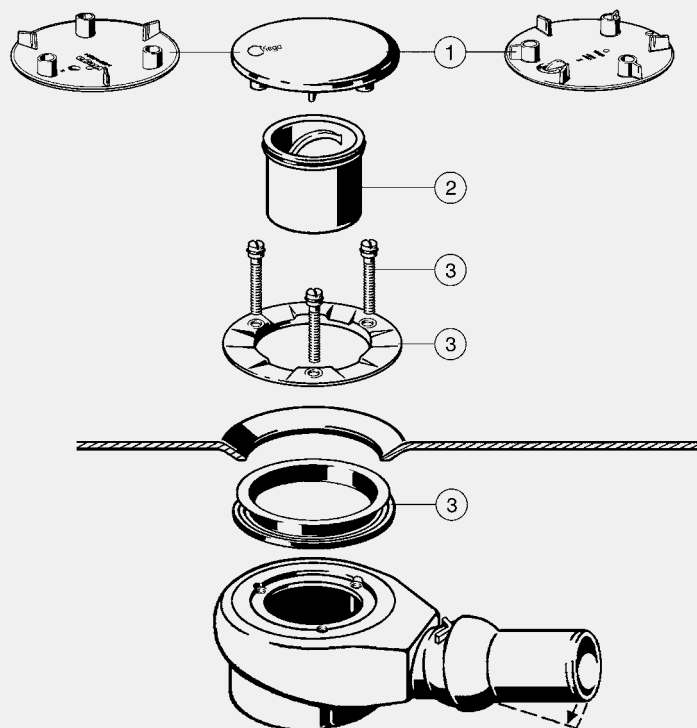
Varovalnih vijakov po namestitvi ni več mogoče odviti!

**Model 6161.65**

VE	izdelek
1	<b>789 305</b>

TEMPOPLEX PLUS

Slika 1 = model 6964.0

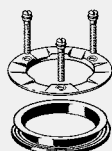


**Tempoplex Plus-Potopna cev**

- za naslednje komponente ali namene: serija od 2006  
- ozn. 2

**Model 6960.99**

Ø	V	VE	izdelek		
70	68	1	582 968		



**Tempoplex-Namestitveni komplet**

- za naslednje komponente ali namene: Ø odtočne odprtine 90 mm

**Oprema**

Vijaki, prirobnica nerjavno jeklo, tesnilo  
- ozn. 3

**Model 6960.98**

	VE	izdelek		
	1	582 975		



**Tempoplex-Tesnilo**

- za naslednje komponente ali namene: Ø odtočne odprtine 90 mm

**Model 6961.95**

Ø	V	VE	izdelek		
116	4,5	1	632 656		
116	15	1	632 663 <sup>1)</sup>		
116	26,5	1	632 670		

<sup>1)</sup> standardno tesnilo

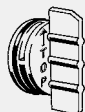

**Komplet vijakov**

- za naslednje komponente ali namene: Rotaplex, Rotaplex Trio, Tempoplex, Tempoplex Plus, Tempoplex 60 mm, Domoplex

**Model 6961.94**

M	D	ŠK	VE	izdelek
5	30	3	1	<b>632 687</b>
5	42	3	1	<b>632 694</b>
5	78	3	1	<b>632 700</b>

ŠK = Število v kompletu


**Zamašek**

- za naslednje komponente ali namene: Tempoplex, Tempoplex Plus, serija od 2010

**Model 6961.93**

Ø	VE	izdelek
30	1	<b>675 387</b>


**Vložno sito**

- za naslednje komponente ali namene: Tempoplex, Tempoplex Plus, Tempoplex 60 mm, serija od 2006

- ni primerno za naslednje komponente ali namene: Tempoplex-odtok model 6956EX

**Model 6961.96**

VE	izdelek
1	<b>582 951</b>


**Komplet varovalnih vijakov**

- za naslednje komponente ali namene: Tempoplex, Domoplex - zaščiten pred vandalizmom

**Oprema**

Varovalni vijaki M5x30x9 mm

**Opomba**

Varovalnih vijakov po namestitvi ni več mogoče odviti!

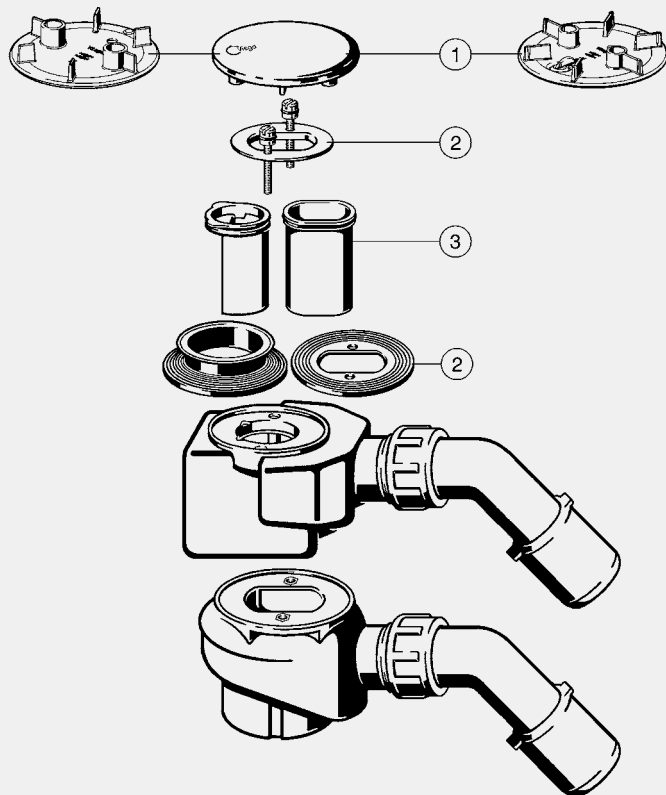
**Model 6161.65**

VE	izdelek
1	<b>789 305</b>



DOMOPLEX

Slika 1 = model 6930.0; 6931.0



**Pokrov**

- za naslednje komponente ali namene: funkcijska enota, Domoplex

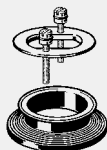


reddot design award  
winner 2009

Model	Ø	P52	P65	izvedba	VE	izdelek
6930.0	75	✓		kromiran	10	649 968
6931.0	90		✓	kromiran	1/10	649 975

P52 = za tuš kad z odtočno odprtino Ø 52

P65 = za tuš kad z odtočno odprtino Ø 65



**Domoplex-Namestitveni komplet**

- za naslednje komponente ali namene: Ø odtočne odprtine 52 mm, serija od 1996

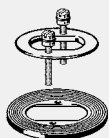
**Oprema**

Vijaki, prirobnica nerjavno jeklo, tesnilo  
- ozn. 2

**Model 6928.1-90C**

VE	izdelek
1	232 405




**Domoplex-Namestitveni komplet**

- za naslednje komponente ali namene: Ø odtočne odprtine 65 mm, serija od 1996

**Oprema**

Vijaki, prirobnica nerjavno jeklo, tesnilo  
- ozn. 2

**Model 6929.1-90C**

	VE	izdelek		
	1	330 835		


**Domoplex-Potopna cev**

- za naslednje komponente ali namene: serija od 1996–2015  
- umetna masa  
- ozn. 3

**Model 6928.1-821**

V	VE	izdelek		
63	1	317 232		


**Domoplex-Potopna cev**

- za naslednje komponente ali namene: serija do 1996 in od serije 2015  
- umetna masa  
- ozn. 3

**Model 6928-821**

V	VE	izdelek		
63	1	290 856		

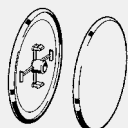

**Zamašek**

- za naslednje komponente ali namene: Domoplex, serija od 2015

**Model 6928.93**

	VE	izdelek		
	1	750 640		

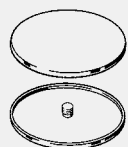
## MULTIPLEX TRIO F, MULTIPLEX TRIO F NA MOTORNI POGON


**Pokrov preliva**

- za naslednje komponente ali namene: Multiplex Trio F na motorni pogon, Rotaplex Trio F na motorni pogon

**Model 6148.02**

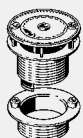
Ø	izvedba	VE	izdelek		
75	kromiran	1	750 008		


**Multiplex Trio F-Pokrov**

- za naslednje komponente ali namene: dotočni element  
- medenina  
- za privijanje

**Model 6145.390**

Ø	izvedba	VE	izdelek		
74	kromiran	1	683 566		

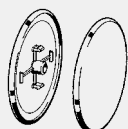

**Multiplex Trio F-Dotočni element**

**Oprema**  
2 zgornja dela ventilov za privitje

**Model 6145.192**

	VE	izdelek		
	1	683 580		

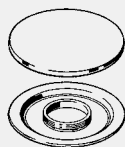
## ROTAPLEX TRIO F, ROTAPLEX TRIO F NA MOTORNI POGON


**Pokrov preliva**

- za naslednje komponente ali namene: Multiplex Trio F na motorni pogon, Rotaplex Trio F na motorni pogon

**Model 6148.02**

Ø	izvedba	VE	izdelek		
75	kromiran	1	750 008		


**Rotaplex Trio F-Pokrov**

- za naslednje komponente ali namene: dotočni element
- medenina
- za privijanje

**Model 6145.190**

Ø	izvedba	VE	izdelek		
115	kromiran	1	<b>683 559</b>		


**Rotaplex Trio F-Dotočni element  
Model 6145.191**

	VE	izdelek		
	1	<b>683 573</b>		


**Rotaplex Trio F-Ventilski stožec  
Model 6145.193**

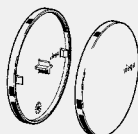
	VE	izdelek		
	1	<b>690 564</b>		


**Priključni kotni fitting 90°**

- za naslednje komponente ali namene: Multiplex Trio, Rotaplex Trio, Rotaplex Trio F
- ni primerno za naslednje komponente ali namene: Multiplex Trio Visign MT5, Rotaplex Trio Visign RT5
- medenina
- ozn. 13

**Model 6161.98**

G	notranji Ø	VE	izdelek		
¾	19	1	<b>693 862</b>		

**MULTIPLEX TRIO NA MOTORNI POGON, ROTAPLEX TRIO NA MOTORNI POGON**

**Pokrov preliva**

- za naslednje komponente ali namene: Multiplex Trio na motorni pogon, Rotaplex Trio na motorni pogon

**Model 6148.03**

izvedba	VE	izdelek		
kromiran	1	<b>750 015</b>		

## ODTOKI ZA KOPALNE IN TUŠ KADI



**Citaplex-Rozeta**  
- nerjavno jeklo  
**Model 6176.9-545**

	VE	izdelek		
	1	118 785		



**Vijak za pločevino**  
- za naslednje komponente ali namene: rozeta  
- nerjavno jeklo  
**Model 6176-153**

M	D	VE	izdelek		
4,8	13	1	120 559		



**Citaplex-Prirobnica**  
- za naslednje komponente ali namene: preliv  
**Model 6176-236**

	VE	izdelek		
	1	111 267		



**Krogličasta veriga**  
**Model 9925.290**

D	VE	izdelek		
500	1	105 211		
700	1	104 221		



**Zgornji del ventila**  
- za naslednje komponente ali namene: garnitura verige  
- nerjavno jeklo  
**Oprema**  
Sito  
**Model 6211-454**

Ø	VE	izdelek		
70	1	102 364		



**Citaplex-Zgornji del ventila**  
- nerjavno jeklo  
**Oprema**  
Križ  
**Model 6211KZ-454**

Ø	BS	VE	izdelek		
70	✓	1	114 015		

BS = standard za kopalno kad



**Varioplex-Zgornji del ventila**  
- nerjavno jeklo  
**Model 7531-454**

Ø	VE	izdelek		
70	10	141 059		



**Vijak**  
- nerjavno jeklo  
**Model 5111V-593**

M	D	VE	izdelek		
6	35	50	282 523		



**Priključni vijačni spoj**  
- medenina  
- plosko tesnilna  
**Model 1325**

G	d	VE	izdelek		
1¼	32	5	110 482		
1½	38	10	114 053		



**Odtočni lok 90°**  
- medenina  
**Model 1328**

G	d	VE	izdelek		
1¼	32	10	127 657		



**Zamašek ventila**  
**Oprema**  
Trikotni kavelj  
**Model 9933**

Ø	VE	izdelek		
43,5	25	107 819		
45,5	25	102 692		



**Protimatica**  
- medenina  
- plosko tesnilna  
**Model 9941**

G	Ø	izvedba	VE	izdelek
¾	49	gladek	10	<b>102 258</b>
1	60	zamolklo ponikljan	10	<b>103 866</b>
2½	104	gladek	1	<b>128 333</b>



**Napenjalna podložka**  
- jeklo pocinkano  
**Model 9952-571**

notranji Ø	Ø	V	VE	izdelek
48	68	0,5	1	<b>125 608</b>



**Tesnilo**  
- za naslednje komponente ali  
namene: odtočni lok 45°  
**Model 9967V**

notranji Ø	Ø	V	VE	izdelek
37	42	9,5	25	<b>679 965</b>



**Tesnilo**  
- za naslednje komponente ali  
namene: odtočni ventil s ploščami  
Ø 70 mm  
**Model 9959.1-182**

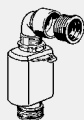
notranji Ø	Ø	V	VE	izdelek
50	70	7	1	<b>103 262</b>

## ODTOKI ZA UMIVALNIKE IN BIDEJE



**Pokrov**  
- za naslednje komponente ali  
namene: stebelni ventil  
- umetna masa kromirana  
**Model 5413.0**

VE	izdelek
1	<b>446 109</b>



**Uporaba sifonov**  
- ustreza za naslednje komponente  
ali namene: sifon model 5633.1,  
5633.2  
**Model 5633.15**

VE	izdelek
1	<b>754 754</b>



**Eleganta-Rozeta**  
**Model 5788.80**

Ø	DN	V	izvedba	VE	izdelek
80	32	15	kromiran	1	<b>603 502</b>



**Rozeta**  
**Model 5753-545**

Ø	DN	V	izvedba	VE	izdelek
66	32	15	gladek	50	<b>104 245</b>



**Rozeta**  
**Model 5763-545**

Ø	DN	V	izvedba	VE	izdelek
80	40	15	kromiran	25	<b>127 787</b>


**Rozeta**  
**Model 5787-545**

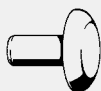
Ø	DN	V	izvedba	VE	izdelek
80	32	24	kromiran	10	<b>110 628</b>


**Rozeta**  
**Model 5711-545**

Ø	DN	V	izvedba	VE	izdelek
70	32	35	kromiran	1	<b>104 962</b>
85	32	50	kromiran	1	<b>111 380</b>
85	40	50	kromiran	1	<b>128 722</b>


**Rozeta**  
**Model 5611-545**

notranji Ø	Ø	V	izvedba	VE	izdelek
38	70	14	kromiran	1	<b>258 573</b>


**Zamašek**  
 - za naslednje komponente ali namene: napeljava za odpadno vodo  
 - umetna masa  
**Model 5693**

DN	izvedba	VE	izdelek
32	kromiran	10	<b>112 547</b>
32	bel	10	<b>120 603</b>


**Cevni odzračevalnik**  
**Model 5691**

izvedba	VE	izdelek
kromiran	1	<b>116 248</b>


**Zgornji del ventila**  
 - nerjavno jeklo  
**Model 5111-454**

Ø	VE	izdelek
60	1	<b>101 107</b>


**Zamašek ventila**  
**Oprema**  
 Trikotni kavelj  
**Model 9933**

Ø	VE	izdelek
38,5	25	<b>103 934</b>
40,5	25	<b>108 038</b>


**Priključni vijačni spoj**  
 - medenina  
 - plosko tesnilna  
**Model 1325**

G	d	VE	izdelek
1¼	32	5	<b>110 482</b>
1½	38	10	<b>114 053</b>


**Odtočna cev**  
 - umetna masa  
**Model 1325K**

G	DN	VE	izdelek
1¼	32	25	<b>123 048</b>
1½	40	25	<b>113 162</b>


**Odtočni lok 90°**  
 - medenina  
**Model 1328**

G	d	VE	izdelek
1¼	32	10	<b>127 657</b>


**Sito**  
 - nerjavno jeklo  
**Model 5115-563**

Ø	VE	izdelek
60	1	<b>115 258</b>



**Spodnji del ventila**  
- medenina zamolko ponikljana  
**Model 5121-667**

G	VE	izdelek
1¼	1	109 653



**Tesnilo**  
- za naslednje komponente ali namene: univerzalni ventil  
**Model 9959 V**

notranji Ø	Ø	V	izvedba	VE	izdelek
50	65	5	siva	25	282 592



**Vijak**  
- nerjavno jeklo  
**Model 5111V-593**

M	D	VE	izdelek
6	35	50	282 523
6	55	50	282 486
6	60	50	282 493
6	100	25	282 516 <sup>1)</sup>

<sup>1)</sup> medenina ponikljana



**Pritrdilna matica**  
- medenina  
**Model 1325V-654**

G	V	KRO	VE	izdelek
1¼	10		50	192 907
1½	10		50	192 921
1¼	10	✓	10	192 914

KRO = kromirano



**Pritrdilna matica**  
- medenina kromirana  
**Model 1325-654**

G	V	VE	izdelek
1½	10	1	118 471
1	10	1	108 748



**Cev**  
- za naslednje komponente ali namene: podaljšek odtočne cevi  
- umetna masa  
- ni vključeno: privihani rob  
**Model 5725V-542**

d	D	VE	izdelek
32	200	25	193 508
32	250	10	613 280
40	200	10	699 987



**Tesnilo**  
**Model 9957V**

notranji Ø	Ø	V	VE	izdelek
24	30	2	10	667 399
36	45	2	100	193 553



**Tesnilo**  
- za naslednje komponente ali namene: nastavitvena cev  
**Model 9955V**

notranji Ø	Ø	V	VE	izdelek
28	40	5	100	595 197



**Tesnilo**  
- za naslednje komponente ali namene: nastavitvena, talno ali odtočno cev sifona umivalnika ali bideja  
- konično tesnilen  
**Model 9965.3V**

za G	Ø	VE	izdelek
1¼	32	100	193 522
1½	40	10	667 412



**Tesnilni obroček**  
- za naslednje komponente ali namene: priključek gibke cevi za odpadno vodo  
**Model 9968V**

Ø	V	VE	izdelek
30,5	2	10	667 719



**Tesnilo**  
 - za naslednje komponente ali namene: sifon umetna masa  
 - konično tesnilen  
**Model 9965-182**

za G	Ø	VE	izdelek
1¼	34	1	110 130



**Komplet pribora za zatesnitev**  
**Model 9971.5**

VE	izdelek
1	122 782

### ODTOKI ZA POMIVALNA KORITA, IZLIVE IN NAPRAVE



**Priključni vijačni spoj**  
 - medenina  
 - plosko tesnilna  
**Model 1325**

G	d	VE	izdelek
1¼	32	5	110 482
1½	38	10	114 053



**Tesnilo**  
 - za naslednje komponente ali namene: celotni odtok pomivalnega korita  
**Model 9954.92-V**

notranji Ø	Ø	V	VE	izdelek
42	69	9	25	282 578



**Tesnilo**  
**Model 9957V**

notranji Ø	Ø	V	VE	izdelek
36	45	2	100	193 553



**Tesnilo**  
 - za naslednje komponente ali namene: nastavitvena, talno ali odtočno cev sifona umivalnika ali bideja  
 - konično tesnilen  
**Model 9965.3V**

za G	Ø	VE	izdelek
1¼	32	100	193 522
1½	40	10	667 412



**Drсни obroč**  
**Model 7985.2-69V**

notranji Ø	Ø	V	VE	izdelek
40,5	45	4	100	282 585



**Pritrdilna matica**  
 - umetna masa  
**Model 792-654**

G	DN	VE	izdelek
1	25	1	104 443
1¼	32	1	104 900
1½	40	1/100	557 652
2	50	1	117 054



**Držalo verige**  
 - medenina  
**Oprema**  
 Ključno področje, matica, tesnilo, trikotni kavelj  
**Model 9918**

M	D	izvedba	VE	izdelek
6	10	zamolklo ponikljan	500	110 413
6	35	zamolklo ponikljan	1	117 337


**Krogličasta veriga**  
**Model 9925.290**

D	VE	izdelek		
250	1	<b>104 542</b>		
300	1	<b>106 621</b>		
400	1	<b>110 611</b>		


**Krogličasta veriga**  
 - medenina  
**Oprema**  
 Držalo verige  
**Model 9928.190**

M	D1	D2	VE	izdelek		
6	10	300	1/500	<b>103 354</b>		
6	35	250	1	<b>113 872</b>		
6	35	300	1	<b>112 349</b>		


**Zamašek ventila**  
**Oprema**  
 Trikotni kavelj  
**Model 9933**

Ø	VE	izdelek		
23,5	25	<b>114 480</b>		
45,5	25	<b>102 692</b>		
50,5	25	<b>111 939</b>		
56,5	1	<b>120 986</b>		


**Zamašek ventila**  
**Oprema**  
 Z obročkom  
**Model 9933.31**

Ø	VE	izdelek		
45,5	1	<b>107 352</b>		


**Zamašek ventila**  
**Oprema**  
 Trikotni kavelj  
**Model 9934**

Ø	VE	izdelek		
45,5	25	<b>109 394</b>		


**Zamašek ventila**  
**Oprema**  
 Z obročkom  
**Model 9934.31**

Ø	VE	izdelek		
45,5	25	<b>107 987</b>		

**ODTOKI ZA WC IN PISOARJE**

**Tesnilo**  
 - za naslednje komponente ali namene: priključno koleno za WC, priključna cev za WC  
**Model 3811-268**

notranji Ø	Ø	V	VE	izdelek		
72	127	14	1	<b>112 103</b>		


**Tesnilo**  
 - za naslednje komponente ali namene: fitting za izplakovalne cevi WC-ja  
**Model 3817.62**

notranji Ø	Ø	V	VE	izdelek		
43	58	25	1	<b>682 941</b>		


**Namestitveni komplet**  
**pribor za prekrivanje**  
**Model 3817.816-897**

ŠK	izvedba	VE	izdelek		
2	kromiran	1	<b>107 505</b>		

ŠK = Število v kompletu


**Tesnilo**  
 - ustreza za naslednje komponente ali namene: odtočni lok 90° model 3228  
**Model 3228-268**

Ø	V	VE	izdelek		
84	34	1	<b>137 229</b>		




**Tesnilo**

- ustreza za naslednje komponente ali namene: odtočni lok 90° model 3228, stekleničasti sifon model 5725.94, cevni sifon model 7985.94

**Model 7985.94-268**

Ø	V	VE	izdelek		
71,2	28	1/276	129 569		


**Tesnilo**

- ustreza za naslednje komponente ali namene: odtočni lok 90° model 3228, priključna cev model 3229, lonec pisoarja izdelek 108 878

**Model 7989.270-268**

Ø	V	VE	izdelek		
66	22	1	127 626		


**Tesnilo**
**Model 9782-268**

Ø	V	VE	izdelek		
79,5	27,5	1	138 714		


**Tesnilo**

- ustreza za naslednje komponente ali namene: sifon model 3233.8, 3233.9

**Model 3233.220**

Ø	V	VE	izdelek		
70	27,5	1	582 944		



